



# EXPERT 1K-FA

**AMPLIFICATEUR LINEAIRE 1KW  
A SEMI CONDUCTEUR  
COMPLETEMENT AUTOMATIQUE**

## MANUEL D'UTILISATION



**VERSION 2  
CERTIFICAT CE/FCC**



## Table des matières

IMPORTANT .....	5
PRECAUTION .....	5
DEBALLAGE .....	7
1. DESCRIPTION DES FAÇADES .....	8
1.1 Panneau Avant .....	8
1.2 Panneau Arrière .....	9
2. INFORMATIONS GENERALES .....	10
2.1 Alimentation .....	10
2.2 Entrée / Sortie .....	10
2.3 ALC / RELAY / CAT .....	10
3. INTERCONNEXION AVEC LE TRANSCEIVER .....	12
4. UTILISATION DU LINEAIRE .....	13
4.1 SO2R (Single Operator Two Radio ) .....	14
5. CONNEXION A LA TERRE .....	15
6. ANTENNE .....	16
7. ALIMENTATION .....	17
8. TUNER .....	20
9. PROTECTION / ALLARME .....	21
10. PROGRAMMATION .....	23
10.1 Mode opératoire .....	23
11. MISE EN ROUTE DU LINEAIRE .....	26
11.1 Programmation initiale .....	26
11.2 Opération .....	26
12. CONNEXION CAT .....	30
12.1 Connecteur CAT .....	30
12.2 SPE .....	30
12.3 ICOM .....	31
Interface AT CI-V .....	31
Interface AND CONTROL VOLTAGE .....	31
12.4 KENWOOD .....	32
Interface CAT RS232 .....	32
Interface CAT 5V TTL .....	32
12.5 YAESU .....	34
Interface CAT RS232 .....	34
Interface CAT 5V TTL .....	34
Interface BAND DATA .....	35
12.6 TEN – TEC, FlexRadio, ELECRAFT .....	35
Interface CAT RS232 .....	36
12.7 TRANSCEIVERS D'AUTRES MARQUES .....	36
13. AUTRES TYPES DE CONNEXIONS .....	37
13.1 Connexion ALC, RELAY .....	37
13.2 Connexion REMOTE ON .....	37
13.3 Connexion TX-INH .....	38
14. TRANSCEIVER CONTROLÉ PAR LE PC .....	39
14.1 Interface ICOM CI-V .....	39
14.2 Interface RS232 .....	40
14.3 Interface 5V TTL KENWOOD .....	40
14.4 Interface 5V TTL YAESU .....	41
15. UTILISATION DU PORT RS232 .....	42
16. MANUTENTION .....	43
17. CARACTERISTIQUES / SPECIFICATIONS .....	44

---

18.	APPENDICE 1 .....	46
18.1	Ecran LCD Principal (Modalité STANDBY) .....	46
18.2	Ecran LCD Principal (TX Exciter) .....	47
18.3	Ecran LCD de l'historique des Alarmes (Alarm History) .....	48
18.4	Ecran LCD du Menu Selection .....	49
18.5	Ecran LCD du Menu ANTENNE .....	51
18.6	Ecran LCD du Menu CAT .....	53
18.7	Selection CAT SPE .....	55
18.8	Selection CAT ICOM .....	55
18.9	Selection CAT KENWOOD, ELECRAFT .....	56
18.10	Selection CAT YAESU .....	56
18.11	Selection CAT TEN-TEC .....	57
18.12	Selection CAT FLEX-RADIO .....	57
18.13	Selection CAT RS-232 .....	58
18.14	Selection CAT NONE .....	58
18.15	Ecran LCD MANUAL TUNE .....	60
18.16	Ecran LCD BACKLIGHT .....	62
18.17	Selection CONTEST .....	63
18.18	Selection BEEP .....	64
18.19	Selection START .....	65
18.20	Selection TEMP .....	66
18.21	Mode OPERATE .....	67
18.22	Mode OPERATE et le CAT FLEX-RADIO .....	69
18.23	Diagnostic .....	71
19.	TABLEAU DE BANDE .....	73
20.	GARANTIE .....	74

Nous vous félicitons pour votre choix de l'amplificateur linéaire SPE EXPERT 1K-FA, il est petit, puissant, couvre entièrement le spectre de 1.8 à 54 MHz, complètement automatique (change de bande, d'antenne et d'accord seulement en changeant la fréquence du transceiver), parfaitement adaptable à tout type d'appareil, très facile d'utilisation, technologiquement à la pointe des offres du marché actuel.

## IMPORTANT


**Avant d'installer et mettre sous tension l'appareil, nous vous recommandons de lire attentivement les instructions reportées dans le présent manuel.**

**La non observation de ces instructions, déterminera la remise en cause de la garantie.**

**Conserver le présent manuel, il contient des informations importantes concernant la sécurité et l'utilisation normale du SPE EXPERT 1K-FA.**

## PRECAUTION

### Definition explicite

ICONE	DEFINITION
 <b>ATTENTION!</b>	Incident à la personne avec danger d'incendie et électrocution. Possibilité de dommage à l'appareil.
<b>NOTE:</b>	Possibilité d'inconvénient si non observé. Aucun danger d'incendie ou d'électrocution pour l'opérateur.

### **ATTENTION!**

**HAUTE TENSION** Ne pas débrancher l'antenne de l'appareil en émission; il y a un risque d'électrocution ou de brûlure.

### **ATTENTION!**

**NE PAS** apporter de modification interne à l'appareil. Cette pratique pourrait réduire les prestations de l'amplificateur linéaire ou bien l'abîmer.

### **ATTENTION!**

**Avant** d'alimenter l'amplificateur linéaire vérifier la tension de l'alimentation secteur avec celle affichée sur celui-ci.

### **ATTENTION!**

**NE PAS** alimenter l'amplificateur linéaire avant que celui-ci ne soit connecté préalablement à une prise de terre; il subsiste un risque d'électrocution.

### **ATTENTION!**

**EVITER** l'utilisation de prolongateurs électrique, il y a risque de décharge électrique ou d'incendie.

### **ATTENTION!**

**A NE PAS** laisser des objets en métal ou bien des fils pénétrer à l'intérieur de l'amplificateur.

**⚠ ATTENTION!**

**NE PAS** obstruer les prises d'air en façade comme à l'arrière de l'amplificateur.  
**EVITER** que des objets ne provoquent un mauvais fonctionnement des ventilateurs.

**⚠ ATTENTION!**

**NE PAS** exposer l'appareil à la pluie, à la neige ou un quelconque liquide.

**⚠ ATTENTION!**

**EVITER** les situations sans une adéquate ventilation. La parfaite dissipation se verrait réduite avec pour conséquence le risque de dommages à l'amplificateur.

**⚠ ATTENTION!**

**NE PAS** toucher l'appareil avec les mains humides ou mouillées, il y a un risque d'électrocution.  
**NE PAS** ouvrir l'appareil sans avoir auparavant déconnecté la prise secteur, laissé se décharger les condensateurs électrochimiques au moins deux minutes avant d'intervenir.

Lors du nettoyage **EVITER** l'utilisation d'agents chimiques tel que l'alcool ou le benzène. Les surfaces pourraient être abîmées.

**EVITER** d'utiliser l'amplificateur linéaire dans des endroits où la température est inférieure à  $-10^{\circ}\text{C}$  ( $+14^{\circ}\text{F}$ ) ou supérieure à  $+40^{\circ}\text{C}$  ( $+104^{\circ}\text{F}$ ).

**EVITER** d'utiliser l'amplificateur linéaire dans des endroits excessivement poussiéreux, humide ou sous les rayons du soleil.

**EVITER** de placer l'appareil contre une paroi, car la liberté de circulation de l'air sera perturbée et le bruit des ventilateurs sera réfléchi vers l'opérateur.

**EVITER** que les enfants jouent avec l'appareil.

Dans le cas de non utilisation de l'appareil pendant une longue période, positionner l'interrupteur général arrière [I/O] sur [O].

**L'utilisation de l'amplificateur est autorisée aux opérateurs détenteurs de la licence adéquate.**

**Votre installation et son utilisation doivent être conforme aux lois en vigueur.**

## DEBALLAGE

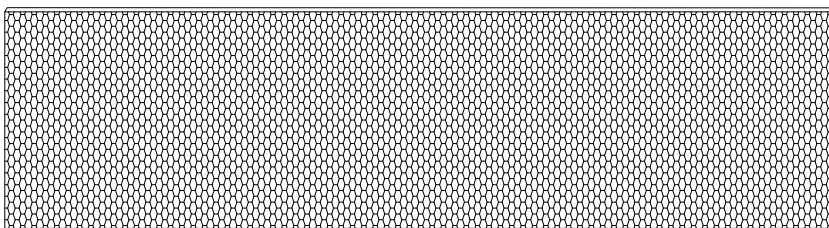
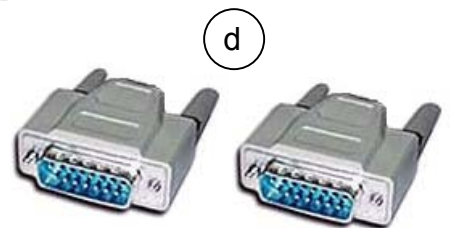
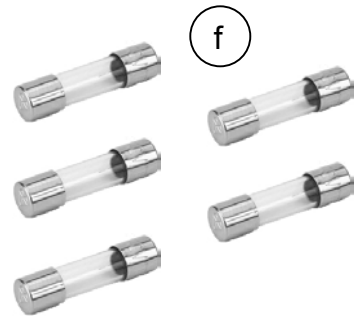
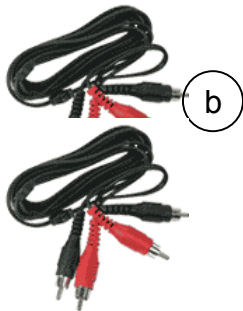
Déballer l'amplificateur et contrôler attentivement le contenu.

Si vous deviez relever un quelconque dégât ou un oubli dans les accessoires, prévenez immédiatement le Revendeur.

Nous vous conseillons de conserver l'emballage d'origine.

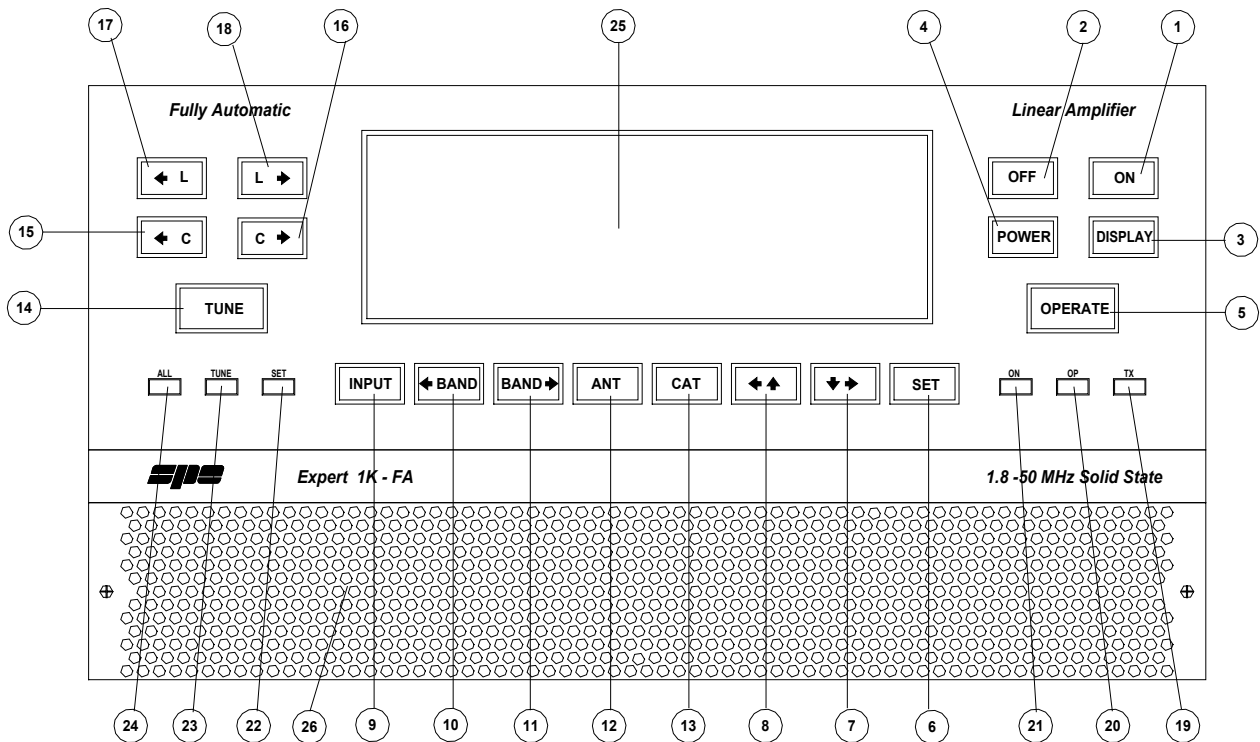
### Accessoires fournis

- a) Sac de transport.
- b) N° 2 câble avec connecteurs RCA type phono pour connexions ALC, RELAY.
- c) N° 1 câble RS232 standard.
- d) N° 2 connecteur 15 broches (DB-15) pour connexions CAT.
- e) CD contenant ce manuel.
- f) Fusibles de secours:
  - n°1 de 12,5 A,
  - n°1 de 0,5 A,
  - n°1 de 20 A,
  - n°1 de 20 A (seulement version pour USA et japon),
  - n°1 de 1 A (seulement version pour USA et japon).
- g) Filtre à air de rechange.
- h) Certificat et module de garantie.



# 1. DESCRIPTION DES FAÇADES

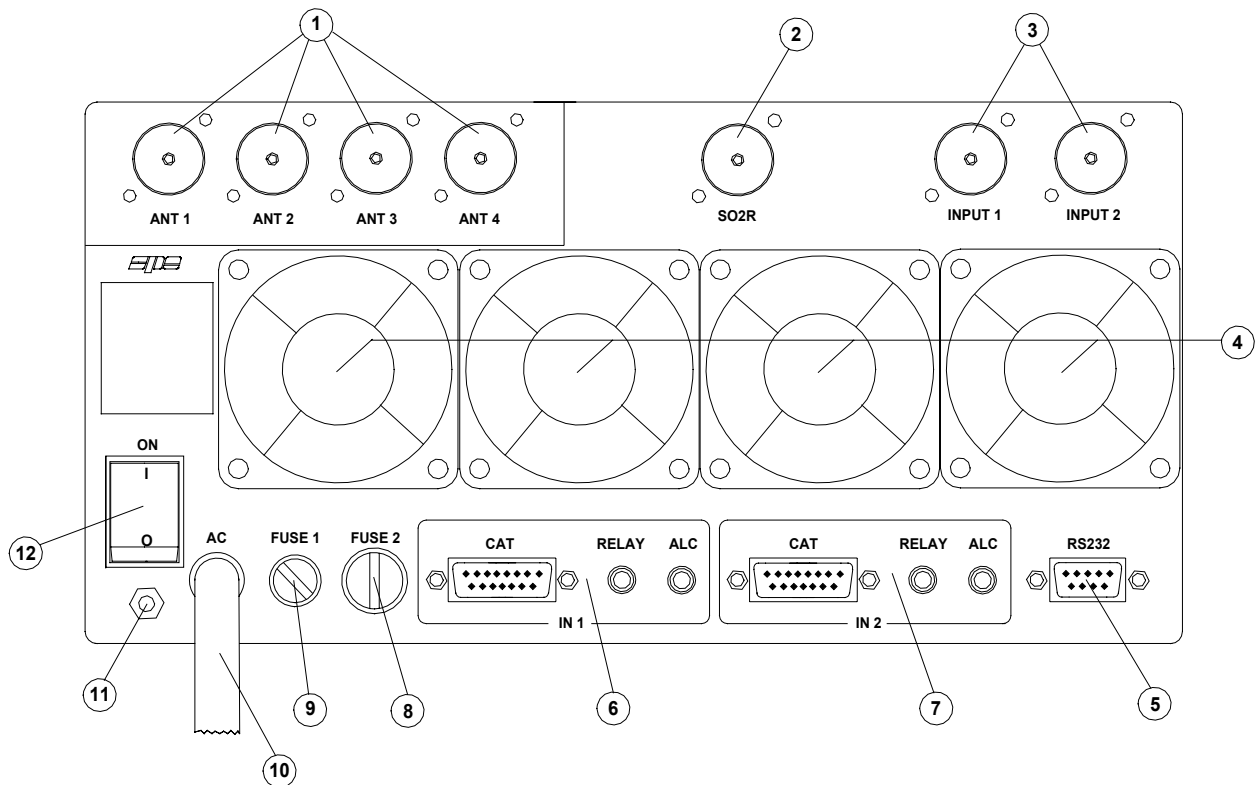
## 1.1 Panneau Avant



- 1) ON
- 2) OFF
- 3) DISPLAY change les menus sur l'écran.
- 4) POWER commute la puissance de sortie "FULL / HALF" (1KW / 500 W).
- 5) OPERATE commute Standby / Operate et viceversa.
- 6) SET utilisé pour la programmation de l'amplificateur.
- 7) ▼► utilisé pour la programmation de l'amplificateur.
- 8) ▲ used for the programming of the amplifier.
- 9) INPUT sélectionne les deux entrées de l'amplificateur.
- 10) ◀BAND commute les bandes quand le mode automatique est désactivé.
- 11) BAND▶ commute les bandes quand le mode automatique est désactivé
- 12) ANT commute les antennes d'une seule bande.
- 13) CAT visualise l'actuelle programmation du CAT.
- 14) TUNE: lance l'accord automatique d'antenne.
- 15) ◀C touche pour l'accord manuel.
- 16) C▶ touche pour l'accord manuel.
- 17) ◀L touche pour l'accord manuel.
- 18) L▶ touche pour l'accord manuel.
- 19) TX led rouge, s'allume pendant l'émission.
- 20) OP led jaune, s'allume quand l'amplificateur est en mode "OPERATE".
- 21) ON led verte, s'allume quand l'amplificateur est "ON".
- 22) SET led verte, s'allume pendant une programmation.
- 23) TUNE led jaune, s'allume pendant une opération de Tune.
- 24) ALL led rouge, s'allume quand se présente une alarme.
- 25) DISPLAY
- 26) GRILLE D'AERATION



## 1.2 Panneau Arrière



- |                 |  |
|-----------------|--|
| 1) ANT          | connecteur pour les quatre antennes possibles.                       |
| 2) SO2R         | connecteur pour le mode SO2R.  |
| 3) INPUT        | connecteur pour connecter deux transceivers.                         |
| 4) VENTILATEURS |  |
| 5) PRISE RS 232 |  |
| 6) IN 1         | connecteur ALC, RELAY, CAT pour le branchement avec l'exciter1.      |
| 7) IN 2         | connecteur ALC, RELAY, CAT pour le branchement avec l'exciter2.      |
| 8) FUSE 2       | fusibles du PA, 12,5A (230, 215, 200 Vca), 20A (115, 100 Vca).       |
| 9) FUSE 1       | fusible de l'électronique 0,5A (230,215, 200 Vca), 1A (115,100 Vca). |
| 10) AC          | câble d'alimentation.  |
| 11) GND         | branchement de la terre.   |
| 12) ON          | interrupteur général.  |

## 2. INFORMATION GENERALE

(Pour les détails majeurs, voir les chapitres spécifiques).

### 2.1 Alimentation

L'amplificateur est alimenté en 230, 215, 200, 115, 100 Vca (230 Vca défaut usine), l'interrupteur général se trouve sur le panneau arrière [I/O]. Sur la position [O] aucun circuit interne n'est alimenté, sur la position [I] (lumière rouge allumée), on peut allumer / éteindre le linéaire selon un des deux modes suivant:

- a) Agissant sur la commande [ON] / [OFF] du panneau frontal.
- b) Appliquant une tension de  $9 \div 15$  Vcc sur la pin (8) du connecteur CAT.
- c) Agissant sur le port RS232 avec le software téléchargeable sur le site [www.linear-amplifier.com](http://www.linear-amplifier.com).

*Note: presque tous les transceivers fournissent 13,8 Vcc quand ils sont allumés, on peut, avec cette tension, mettre automatiquement en ON / OFF le linéaire en même temps que le transceiver.*

### 2.2 Input / Output

le linéaire dispose de deux entrées (INPUT 1, INPUT 2) sur celles-ci l'on peut connecter deux transceivers de marque et de type différent, ces entrées sont sélectionnées par la touche [INPUT] et quatre antennes (ANT 1, ANT 2, ANT 3, ANT 4), les antennes sont sélectionnées automatiquement par le linéaire.

La fonctionnalité SO2R est implémentée au travers d'un connecteur prévu à cet effet.

### 2.3 ALC / RELAY / CAT

Ce sont des connexions avec le transceiver, elles sont doublées (IN 1, IN 2) parce qu'elles peuvent être connectées en même temps à deux transceivers différents.

**ALC** Est une tension (0, -11 Vcc) générée par l'amplificateur, elle sert à contrôler la puissance de sortie du transceiver. ALC est une liaison conseillée, si celle-ci est manquante quelques une des caractéristiques importantes du linéaire sont perdu.

En son absence, on peut régler manuellement la puissance de sortie du transceiver avec la commande appropriée.

**RELAY** Connexion indispensable, permet le passage du linéaire en émission. Pour activer celle-ci il est nécessaire que cette entrée soit mise à la masse, soit par le contact d'un relais, soit par un transistor ou bien par un autre mode, l'important est qu'il ne soit pas appliqué une tension supérieur à 12 Vcc sur cette entrée.

Sur le transceiver ce branchement est souvent appelé également SEND ou TX GND.

**CAT** Connexion qui permet au linéaire de connaître la fréquence de travail du transceiver permettant ainsi la gestion du changement de bandes, de la commutation d'antenne et du tuner d'antenne automatique.

Tous les modèles récents des plus grandes marques ont le CAT, sur les modèles plus vieux, souvent sont envoyés des données numérique ou analogiques pour seulement le changement de bande.

Le SPE Expert 1K-FA, grâce à un fréquencemètre interne très efficace, contrôle et valide constamment les données provenant du transceiver.

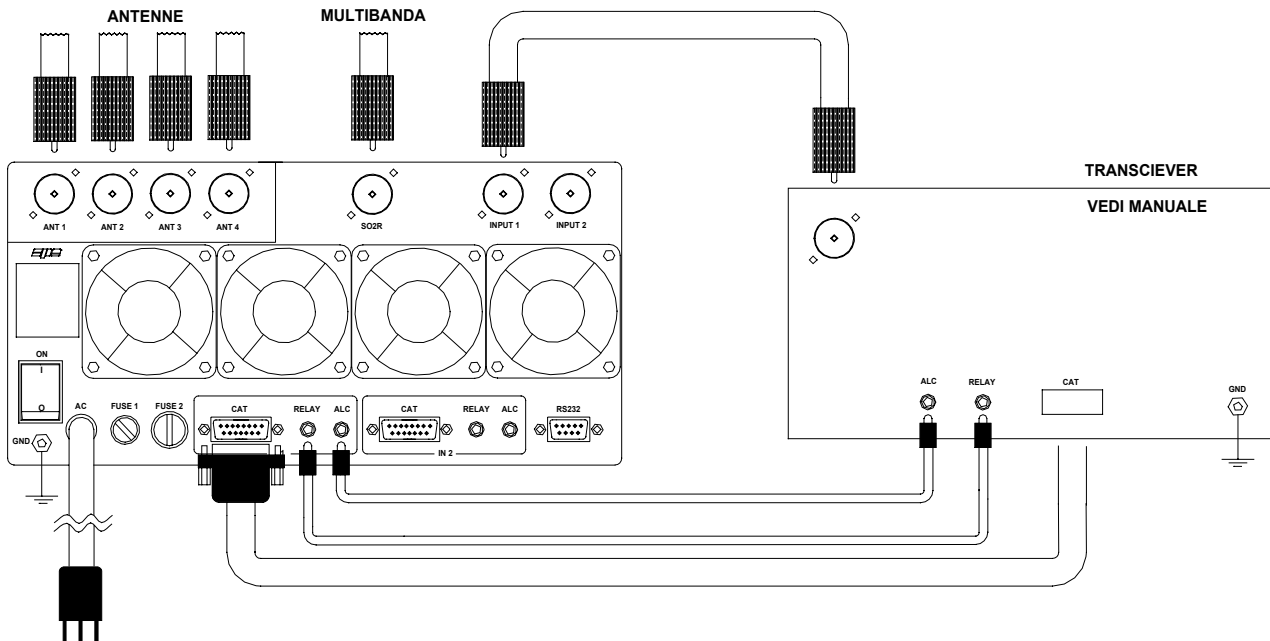
La gestion automatique des bandes, des l'antennes et du tuner d'antenne sont actualisés selon le mode suivant:

- a) Dans tous les transceivers récent au travers de la connexion CAT.
- b) Dans les vieux modèles ICOM par "BAND CONTROL VOLTAGE".
- c) Dans les modèles YAESU non implémentés, par "BAND DATA".
- d) Dans tous les autres cas par le fréquencemètre interne.

*Note: la condition d) ne nécessite pas de connexion avec le transceiver parce que la fréquence est relevé sur le signale transmis.*

*Note: sur certains transceivers les signaux "RELAY" et "CAT" sont activés par le menu, consulter les manuels respectifs*

### 3. INTERCONNEXION AVEC LE TRANSCIEVER



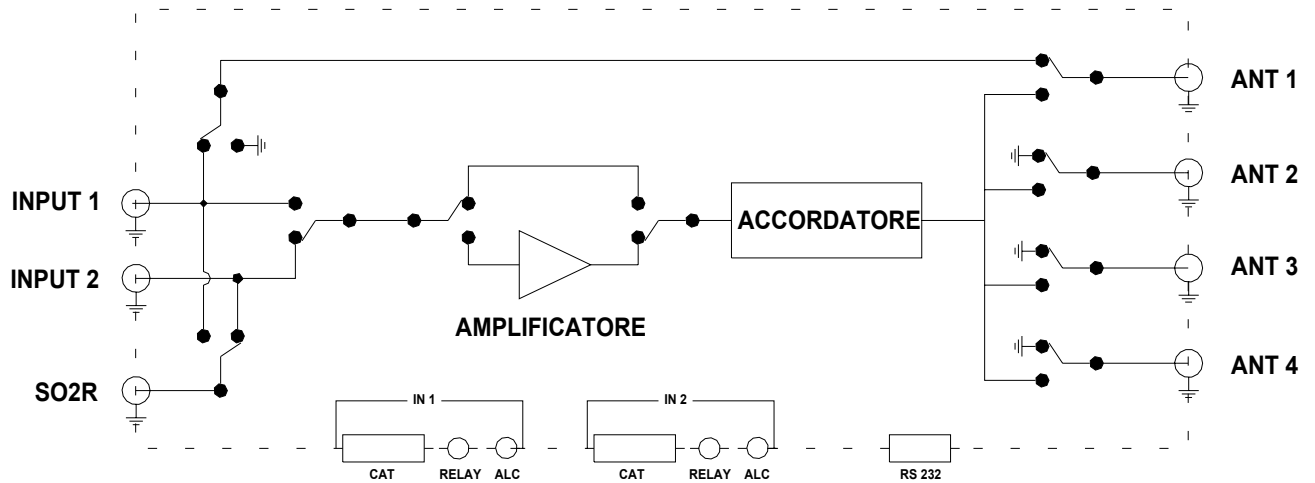
Les connexions sont représentés pour un seul transciever, si vous voulez également connecter un deuxième appareil, il suffit de répéter les mêmes connexions sur le port "IN 2".

Pour le branchement ALC, RELAY, normalement vous devez utiliser le câble avec les connecteurs RCA fourni avec le linéaire.

Pour le branchement CAT, le câble doit être construit par rapport au transciever à connecter, dans ce même câble vous pouvez également ajouter les fonctions ALC, RELAY et ON / OFF (voir le chapitre "Connexion CAT" de ce manuel).

Pour toutes les informations sur le transciever à connecter, consulter le manuel respectif.

## 4. UTILISATION DU LINEAIRE



La position des contacts reportés sur la figure, représente le linéaire en position OFF.

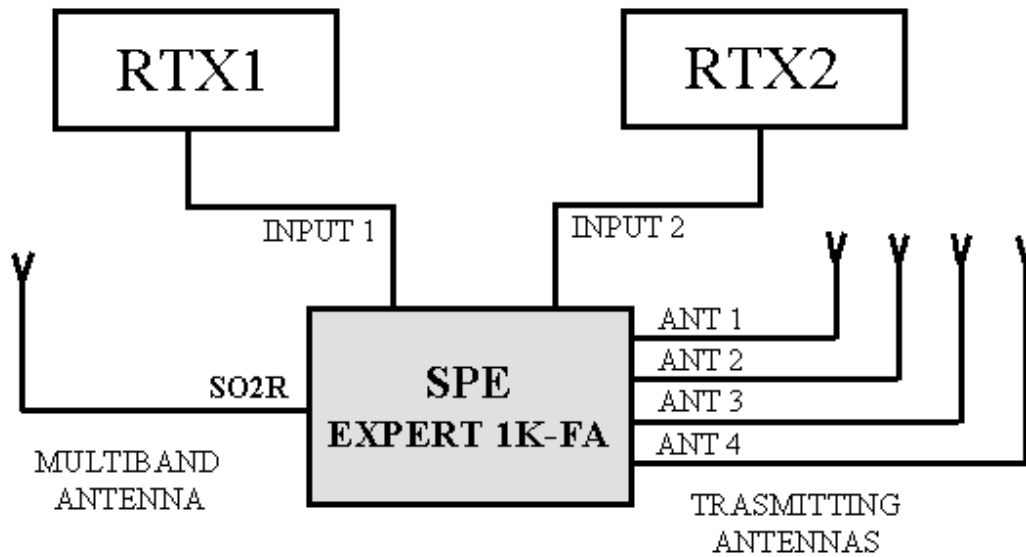
Le linéaire peut être utilisé dans les modes suivants :

- 1) OFF Il existe uniquement deux connexions directes entre:  
INPUT 1 et ANT 1,  
INPUT 2 et SO2R.
- 2) STANDBY Toutes les fonctionnalités sont activées (changement de bande, changement antenne, contrôle du coupleur d'antenne) mais l'émission se fait uniquement avec le transceiver.
- 3) OPERATE Toutes les fonctionnalités sont activées et l'émission se fait avec l'amplificateur linéaire.

*Note :* avec la connexion ALC la régulation de la puissance du générateur est automatique (la maximum en "STANDBY", celle nécessaire en "OPERATE").  
en absence de branchement ALC, vous devez régler manuellement à chaque fois la puissance du générateur.

*Note:* pour les émissions du type continu (RTTY, PSKxx, SSTV, FM, AM ecc.) il est conseillé de commuter la puissance sur la position "HALF".

## 4.1 SO2R (Single Operator Two Radio )



Ce mode opérationnel est utilisé lors de "contest" afin d'acquérir avec le maximum de rapidité possible un nouveau multiplicateur.

Les connexions suivantes sont nécessaires (voir figure):

- 1) INPUT 1 connexion à un premier transceiver (RTX1).
- 2) INPUT 2 connexion à un second transceiver (RTX2).
- 3) ANT 1/2/3/4 connecter au groupe d'antenne dont vous disposer.
- 4) SO2R connecter à une antenne multibande.

La manière d'opérer peut se résumer ainsi :

Admettons que vous êtes opérationnel avec RTX1 sur une certaine bande (ex. 20 m), l'antenne concernée entre les ANT 1/2/3/4 est automatiquement sélectionné, pendant que RTX2 est connecté à l'antenne multibande en réception (RX) sur une autre bande. Si, pendant les opérations sur 20 m Vous écoutez avec RTX2 (ex. 40 m) un multiplicateur intéressant, il suffit d'actionner PTT2 pour avoir l'immédiate commutation (10 ms) du RTX2 sur l'antenne correctement accordé (40 m.) du groupe ANT 1/2/3/4, pendant que RTX1 se verra connecté à l'antenne multibande pour écouter le 20 m. Plus généralement le transceiver en émission se voit associé l'antenne qui convient du groupe ANT 1/2/3/4, pendant que la multibande passera à l'autre transceiver pour la réception seulement.

*Note: ATTENTION, l'isolement entre l'antenne d'émission et l'antenne de réception doit être élevé et très bien étudié. Cela peut être obtenu en disposant correctement les antennes et en utilisant des filtres de bande adaptés.*

*SPE se dégage de toute responsabilité pour n'importe quel dommage dérivé au matériel.*

## 5. MISE A LA TERRE

Pour éviter la possibilité de choc électrique, TVI, BCI et différents autres problèmes concernant les radios fréquences, il est nécessaire de connecter l'amplificateur à la terre.


L'inductance de la connexion doit être la plus réduite possible, pour cela elle doit être la plus courte et la plus direct possible, doit être en fil de cuivre de forte dimension ou mieux en tresse de cuivre.

La meilleure solution est l'utilisation d'un piquet de terre dédié seulement à la station.

Souvent de bon résultat sont obtenus en se connectant avec une bandelette métallique de grande surface à la colonne montante d'eau (s'assurer qu'il n'y a pas d'éléments en plastic).

Eviter de se connecter aux tubes du chauffage central.

Eviter la terre du circuit électrique (l'utiliser seulement pour la sécurité par rapport au réseau électrique).

 **ATTENTION! NE PAS** se connecter au tuyau du gaz ou au retour de réseaux électriques, il pourrait y avoir risque d'explosion!!

**La liaison doit être toujours de toute façon conforme à la loi !!**

## 6. ANTENNE

Considérant la grande puissance de l'amplificateur, il est nécessaire d'utiliser des antennes et des câbles qui peuvent supporter largement une telle puissance.

Beaucoup d'attention doit être mise dans l'usage d'antennes avec trappe, souvent, après un usage continu, celles-ci dégénèrent et on assiste à une augmentation dangereuse du SWR pendant l'émission.

Utiliser toujours des antennes avec un SWR inférieur à 1,6:1, même si le tuner d'antenne est capable de compenser des désadaptations de 3:1.

Avec le tuner d'antenne le PA est adapté, mais il reste la désadaptation du câble et de l'antenne avec de conséquente perte de puissance, dissipation thermique et la présence de tensions élevées.

Opérer toujours avec la meilleure adaptation possible, le linéaire étant protégé contre l'excès de SWR, son usage prolongé avec une forte désadaptation de peu inférieure au seuil de protection pourrait l'endommager sérieusement.

Il est conseillé d'installer sur les câbles de descente, des éléments de protection contre les décharges électrostatiques.



## 7. ALIMENTATION

L'alimentation du SPE Expert 1K-FA se compose de deux blocs avec deux transformateurs séparés.

Le premier bloc, avec les tensions stabilisés et protégés, alimente tous les circuits électroniques de commande et de contrôle.

Le second bloc alimente seulement le PA, il est équipé d'un transformateur toroïdale à bas flux dispersé afin d'éviter les perturbations sur les appareils environnants.

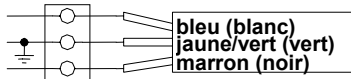
Les tensions de sortie sont de 44 Vcc (en mode FULL) et de 30 Vcc (en mode HALF) régulé par des SCRs qui garantissent également l'allumage soft par le CAT.

Cette structure a été choisie parce qu'elle permet un rendement maximum et donc un minimum de dissipation thermique.

Puisque l'amplificateur est vendu dans le monde entier, le câble d'alimentation est fourni sans prise électrique.

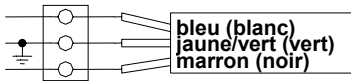
Pour la mise en place de la prise, procéder selon les indications qui suivent.

### Monophasé à 3 fils (200-240 VAC)



**Le fil jaune / vert du câble d'alimentation doit être connecté avec le fil de terre de l'installation.**  
**Les fils bleus et marron du câble d'alimentation peuvent être connecté tous les deux aux terminaux.**

### Monophasé à 2 fils (100-120 VAC)



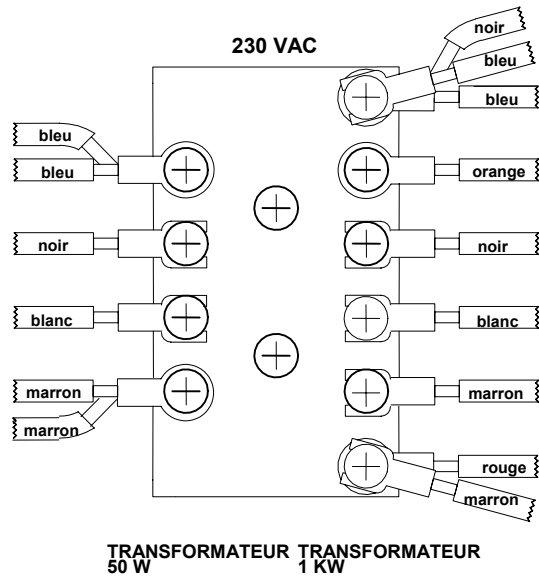
**Le fil jaune / vert du câble d'alimentation doit être connecté avec le fil de terre de l'installation.**  
**Le fil marron du câble d'alimentation doit être connecté à la tête chaude (phase).**  
**Le fil bleu du câble d'alimentation doit être connecté au fil de retour (neutre).**

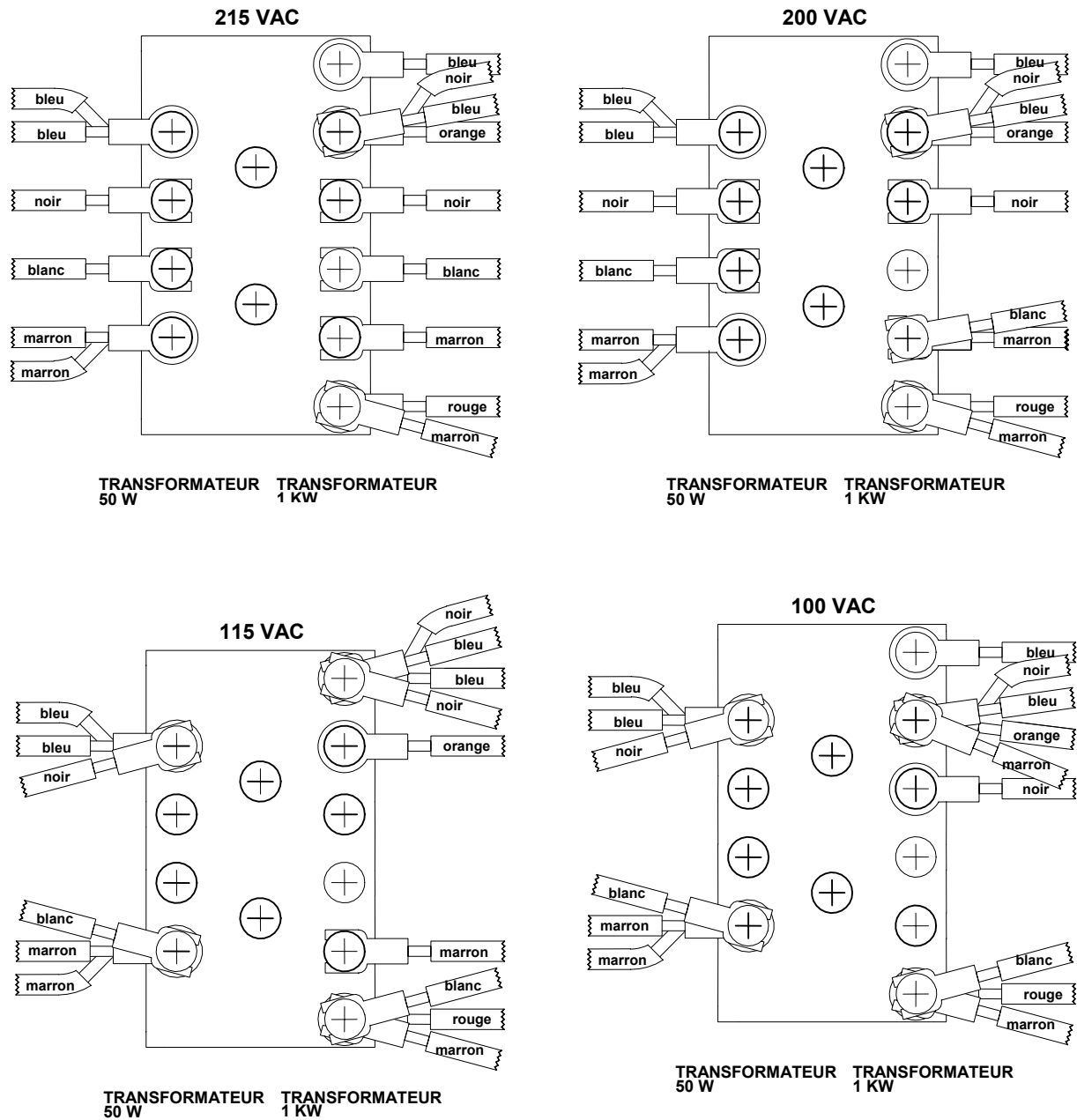
L'amplificateur est fourni de série pour une alimentation secteur de 230 Vca (210-250 Vca).

Il peut également être positionné pour 215, 200, 115 et 100 Vac.

Pour changer les tensions procéder comme suit :

Enlever le couvercle inférieur, la protection en plastique et procéder selon les indications qui suivent :





Après avoir effectué toutes les modifications et vérifications, remonter la protection en plastique et le couvercle inférieur, s'assurer que dans la position 115 et 100 Vac, la présence dans "Fuse 1" d'un fusible 1 A et dans "Fuse 2" d'un fusible de 20 A. Laisser sur le panneau arrière une indication qui rappelle la nouvelle tension secteur.

## 8. TUNER D'ANTENNE

L'amplificateur est équipé d'un tuner automatique d'antenne qui permet de compenser des désadaptations de 3:1 (2,5:1 pour le 6 m.).

Le circuit est constitué d'un PI – L pour une très bonne atténuation des harmoniques.

Pour la gestion du tuner, pour mémoriser les accords, les antennes, les bandes en fonction de la fréquence de travail, est présent en interne un tableau software qui contient toutes les bandes autorisées.

Chaque bande est divisé en plusieurs sous bandes et dans chacune de celles-ci sont mis en mémoire les données relatives aux accords et à l'antenne utilisée.

Le CAT ou le fréquencemètre relèvent la fréquence de fonctionnement, choisi la relative sous bande et avec les données qui sont mémorisés le tuner et l'antenne programmée se configure.

A chaque entrée est associé une table différente, pour lequel, si deux transceivers se mettent en communication en même temps, chacun pourra avoir une configuration différente.

Une autre utilisation que l'on peut faire des deux tables est dans le cas où l'on opère fréquemment sur deux QTH différents. En faite, on peut utiliser l'INPUT 1 sur un QTH et l'INPUT 2 sur l'autre de manière à éviter de répéter à chaque fois la configuration pour les différents systèmes d'antennes.

Les tables, en outre, servent pour bloquer le fonctionnement de l'amplificateur sur les bandes non autorisées.

Toutes les fonctionnalités du tuner restent en mode "STANDBY" avec l'usage seul du transceiver.

La recherche de l'accord pour la construction des tables est normalement faite automatiquement en appuyant sur la touche [TUNE], le software agira de manière à trouver le SWR minimum.

Pour tenter d'améliorer l'accord (possibilité très éloignée) l'on peut procéder en mode manuel avec les touches [◀C], [C▶], [◀L], [L▶].

Sur l'écran dans le menu relatif à l'accord manuel, en plus des valeurs de l'accord, on peut également lire la fréquence de travail et la sous bande conséquente.

Les deux types d'accord viennent toujours faits dans la condition "STANDBY".

*Note: Le circuit d'accord, comme tout circuit analogique, introduit une atténuation qui est variable avec les conditions de l'accord (0,8 dB max.). Le système de mesure de la puissance du linéaire ne peut pas tenir compte de cette atténuation comme c'est le cas dans tous les systèmes d'accord, sur son entrée; dans un point où la charge doit rester toujours constante (50 ohms) pour garantir la précision de la mesure.*

*Note: ATTENTION dans les conditions de "STANDBY" et "OPERATE", il est nécessaire de toujours exclure le système d'accord automatique du transceiver*

*Note: ATTENTION puisque pour INPUT 1 et INPUT 2 on utilise des tables différentes, il est nécessaire pour une même antenne de faire des accords séparés en fonction de l'entrée utilisé.*

*La méconnaissance de ce détail pourrait faire travailler le linéaire pendant une longue période de temps avec un haut SWR, chose qui en ne dépassant pas le niveau de protection, pourrait endommager sérieusement l'appareil.*

## 9. PROTECTIONS / ALARMES

Le SPE Expert1K-FA est équipé d'un système sophistiqué de protection qui tient sous contrôle les paramètres les plus importants de l'appareil. Ces paramètres sont :  
Température du dissipateur thermique, max. / min. tension du PA, max. courant PA, SWR, puissance réfléchie, max. tension RF dans le tuner, puissance d'entrée, équilibre du combiner.

*Note: à la différence de tous les autres amplificateurs qui mesurent la seule puissance réfléchie de l'antenne, pour garantir une protection maximum du PA, la puissance des harmoniques réfléchies dans le filtre de bande est également mesuré.*

*Note: pour garantir l'efficacité maximum de l'égalité de puissance de sortie, le PA est constitué de trois push-pull de MRF150 connectés au travers d'un combiner.*

*Note: la mesure de la température est également utilisée pour le contrôle des ventilateurs lesquels seuils d'intervention varient selon que l'on soit en mode NORMALE (default) ou CONTEST (voir chapitre « Programmation » de ce manuel).*

Le système de protection est activé par deux canaux différents:

- 1) Par l'intermédiaire des circuits hardware pour garantir un temps minimum d'intervention.
- 2) Par software, avec l'une des deux CPU, pour garantir une précision maximum.

Les deux résultats sont toujours comparés, une différence génère une protection et une alarme suit.

On distingue fondamentalement trois types de protections / alarmes:

- a) SIMPLE C'est le cas le plus commun, l'opérateur ne s'aperçoit de rien ou est averti acoustiquement par un seul "beep". L'électronique s'occupe à rétablir automatiquement les conditions d'un fonctionnement correct.
- b) GRAVE Quand l'électronique n'a plus de marge pour le rétablissement (ex. la température dépasse la limite maximale par obstruction de la ventilation, le niveau du SWR atteint une valeur très élevée etc.) alors l'amplificateur passe en condition de "STANDBY" et l'alarme relative est écrite dans l'historique.  
L'émission peut continuer avec seulement le transceiver.
- c) FATALE Si dans les conditions du point b), la CPU résulte détraquée ou si elle n'est pas apte à intervenir de toute façon, alors l'amplificateur sera éteint sans autre préavis.  
Pour rallumer le linéaire il est nécessaire de mettre l'interrupteur général du panneau arrière d'abord sur [O] et puis encore sur [I].

*Note: l'historique des alarmes est consultable en position de standby en appuyant sur la touche [DISPLAY], pour mettre à zéro l'historique presser les touches en même temps [TUNE] e [OPERATE].  
Pour avoir plus d'informations, consulter les paragraphes successifs.*

- Nota: si pendant la transmission, l'alarme acoustique est très fréquente, il est conseillé de rechercher sur les possible causes.*
- Nota: avant que la température n'atteigne les limites maximum, la puissance de sortie bascule automatiquement de FULL à HALF pour garantir encore la transmission. en SSB l'usage du compresseur n'est conseillé seulement que si nécessaire, ceci réduit fortement l'accroissement de la température. Dans le cas ou la température continue à monter, alors une alarme grave est générée.*
- Nota: pendant une alarme GRAVE, une alarme acoustique reste pour 10 sec. En pressant la touche [DISPLAY] on passe tout de suite en "STANDBY."*
- Nota: ATTENTION si une alarme "FATALE" se vérifie, il est nécessaire de contacter le revendeur immédiatement.*

## 10. PROGRAMMATION

Les trois touches [SET], [◀▲] et [▼▶] soulignées par une ligne orange servent à programmer le linéaire, elles ont l'usage suivant:

[SET] Est utilisé pour entrer dans le menu, pour valider les choix et pour sortir du menu.

[◀▲], [▼▶] Servent pour sélectionner les voies à valider.

Pendant toute l'opération de programmation, la led verte relative reste allumée. Effectuer la programmation est une opération très facile parce qu'il est implémenté une procédure auto explicative, il suffit de suivre les explications reportées chaque fois dans la partie inférieur de l'écran LCD et de procéder en conséquence.

*Note: la programmation peut être effectué seulement en condition de "STANDBY".*

*Note: la programmation devient effective seulement quand l'on sort du menu (la led verte s'éteint).*

### 10.1 Manière d'opérer

En pressant la touche [SET] on entre dans le menu, sur le display les voies suivantes apparaissent:

```

----- SETUP OPTIONS vs. IN 1 -----
ANTENNA          CONTEST Off          QUIT
CAT              BEEP      On
MANUAL TUNE      START      Standby
BACKLIGHT        TEMP.      °C

----- SET ANTENNAS vs. BANDS -----
[4▲] [▼▶]:SELECT          [SET]:CONFIRM
    
```

a) ANTENNA Permet d'associer à chaque bande l'antenne relative, sélectionnant le connecteur (ANT 1. ANT 2, ANT 3, ANT 4) auquel l'antenne est reliée.

Si l'on ne dispose pas d'antenne pour une certaine bande, insérer « NO ».

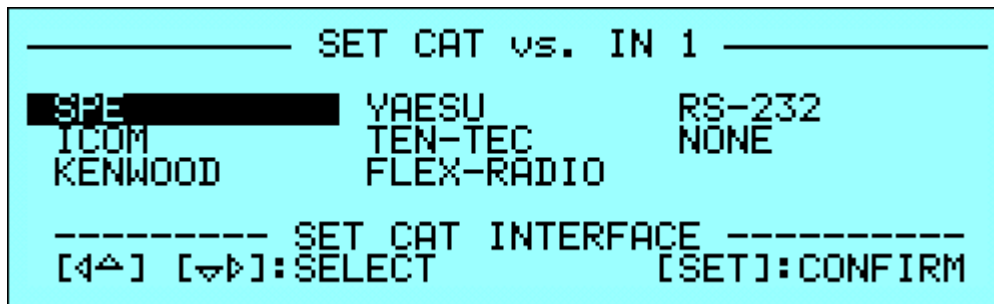
```

----- SET ANTENNA vs. IN 1 -----
160 m: 1 NO | 20 m: 3 2 | 10 m: 3 2
80 m: 1 2 | 17 m: 4 2 | 6 m: NO NO
40 m: 1 2 | 15 m: 3 2 |
30 m: 2 NO | 12 m: 4 2 |
                                     SAVE

--- SET 1st ANTENNA FOR 160 m BAND ---
[4▲] [▼▶]:SELECT          [SET]:CHANGE
    
```

La programmation permet d'insérer jusqu'à deux antennes pour la même bande. Chacune des deux antennes peut être sélectionnée pendant l'emploi soit en mode "STANDBY" que "OPERATE" par la touche [ANT].

- b) CAT Permet de programmer le type de connexion entre le linéaire et le Transceiver avec référence à la marque de celui-ci (suivre le manuel relatif).



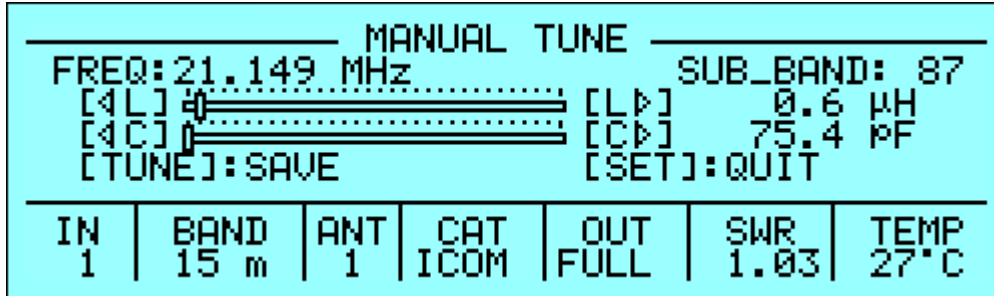
On sélectionne la marque ou la fonction:

- SPE Il y n'a pas besoin d'autre programmation, tout est déjà préparé pour les transceivers SPE.
- ICOM Il faut choisir entre "CI-V", si on utilise la liaison CAT et "BAND CONTROL VOLTAGE" si on utilise la liaison analogique (voir au chapitre "Liaisons CAT" de ce manuel). Si on choisit "CI-V" il sera nécessaire de faire un choix du baud rate qui est presque toujours de 9600.
- KENWOOD Il faut successivement mettre le baud rate qui est presque toujours de 9600.
- YAESU Si on utilise la liaison CAT (voir au chapitre "Liaisons CAT" de ce manuel), sélectionner le modèle de transceiver et ensuite le baud rate qui est presque toujours de 4800. Si le modèle n'est pas dans la liste, sélectionner "Band Data" (voir au chapitre "Liaisons CAT" de ce manuel).
- TEN -TEC Réaliser la connexion CAT (voir au chapitre "Liaisons CAT" de ce manuel), suivre les successives demandes SW.
- FlexRadio Réaliser la connexion CAT (voir au chapitre "Liaisons CAT" de ce manuel), suivre les successives demandes SW.
- ELECRAFT Réaliser la connexion CAT (voir au chapitre "Liaisons CAT" de ce manuel), utiliser le SW Kenwood.
- RS232 Avec un protocole opportun, il est possible d'utiliser non seulement cette liaison pour piloter le panneau frontal, mais également comme fonction CAT (ex. connexion avec des transceiver d'autre marque ou insertion en logiciel log électronique type etc.). Il est possible de télécharger ce protocole sur le site [www.linear-amplifier.com](http://www.linear-amplifier.com)
- NONE A mettre quand il n'existe pas de liaison avec le transceiver et que le fréquencemètre interne est utilisé.



*Note: ATTENTION si une liaison CAT est utilisé, vérifier toujours que la valeur du baud rate du transceiver et du linéaire soient identiques.*

- c) **MANUAL TUNE** Il permet de perfectionner l'opération de TUNE automatique manuellement (nécessité définie).



Agir avec les touches [◀L], [L▶], [◀C], [C▶] jusqu'à obtenir le SWR minimum.

Le réglage doit être fait en émission avec l'exciter en RTTY ou CW. Sur l'écran on peut lire: la fréquence de travail et la sous-bande.

*Note: toutes les régulations précédentes doivent être répétées pour chaque entrée (INPUT 1, INPUT 2).*

- d) **BACKLIGHT** Règle le rétro-éclairage de écran.

*Note: le contraste du display a une régulation hardware. Enlever le couvercle supérieur et régler à travers le trou en haut à droite dans l'écran de la carte CPU. Faire le réglage seulement si c'est vraiment nécessaire, utiliser avec beaucoup de soin un tournevis isolé.*

- e) **CONTEST** Sert à établir les deux seuils d'intervention des ventilateurs.  
 off: Normal 65°C, 75°C (149°F, 167°F).  
 on: Contest 60°C, 70°C (140°F, 158°F).

- f) **BEEP**  
 on: Toutes les fonctionnalités acoustiques sont implémentées.  
 off: La pression d'une touche n'est plus mise en évidence, mais dans toutes les circonstances particulières et d'alarmes, les fonctionnalités acoustiques sont maintenues.

- g) **START**  
 standby: à l'allumage le linéaire se met en "STANDBY."  
 operate: à l'allumage le linéaire se met en "OPERATE".

- h) **TEMP**  
 °C: la température sur l'écran est exprimée en degrés Celsius.  
 °F: la température sur l'écran est exprimée en degrés Fahrenheit

**Pour une connaissance approfondie des indications sur l'écran et pour les procédures relatives de programmation, consulter "18. APPENDICE 1"**

## 11. MISE EN FONCTION DU LINÉAIRE

Avant de mettre en marche le linéaire, il est nécessaire d'exécuter les opérations préliminaires suivantes:

- 1) Lire attentivement ce manuel.
- 2) S'assurer que le linéaire soit préparé pour le réseau électrique disponible.
- 3) Connecter à la terre le linéaire.
- 4) Connecter les antennes.
- 5) Effectuer les liaisons entre le linéaire et le transceiver (voir chapitre "Interconnexion" avec le Transceiver" de ce manuel).

Mettre en [I] l'interrupteur du panneau postérieur et allumer avec la touche [ON]. Sélectionner l'ENTRÉE où le transceiver a été connecté, exécuter toujours les programmations avec le linéaire en "STANDBY", en tenant présent que celles-ci doivent être répétées si l'ENTRÉE change.

*Note: quelques programmations doivent être répétées si, dans le temps, quelques éléments ont changé (antenne, transceiver etc.).*

*Note: ATTENTION, sur certains transceivers, les signaux RELAY et CAT sont activés par menu (consulter les manuels relatifs).*

*Nota: ATTENTION dans les conditions de "STANDBY" et "OPERATE", il est nécessaire d'exclure toujours le tuner automatique du transceiver.*

### 11.1 Programmation initiale

Les étapes successives suivantes doivent être exécutés dans la séquence comme exposé:

#### a) Set Antenna.

Presser [SET] et entrer dans le menu "ANTENNA".

Associer à chaque bande l'antenne disponible (max.2) si pour quelques bandes on ne dispose pas d'antenne, mettre "NO"

Quand toutes les bandes ont été programmées, sortir et revenir en "STANDBY".

#### b) Set CAT.

Presser [SET] et entrer dans le menu "CAT".

Sélectionner le constructeur et procéder avec les réglages disponibles en fonction du type de liaison choisie entre linéaire et transceiver (voir au chapitre "Liaisons CAT" de ce manuel).

A la fin de la programmation, sortir et revenir en STANDBY.

Pour vérifier la correcte programmation, presser la touche [CAT], toutes les données entrées apparaîtront sur l'écran.

Pour vérifier le fonctionnement "CAT", presser [SET] et entrer dans le menu "MANUAL TUNE", en changeant la fréquence du transceiver affichée en réception, on doit lire la même variation de fréquence sur le display du linéaire.

Sortir et revenir en STANDBY.

Par contre si "BAND CONTROL VOLTAGE" ou "BAND DATA" sont connectés, vérifier qu'en réception la bande du transceiver coïncide toujours avec celle du linéaire.

Sans ces contrôles, avant d'aller plus loin, vérifier les liaisons et réglages.

c) Set avec le Tuner d'Antenne Automatique.

Pour compléter la programmation il faut adapter les antennes en utilisant l'opération de "TUNE" (voir au chapitre "TUNER" de ce manuel).

Il est conseillé de procéder par ordre pour chaque antenne, sous-bande par sous-bande pour remplir tout la tableau ou les parties relatives aux portions de bande dans lequel on désire opérer.

Procéder de la façon suivante:

- 1) Lire dans le tableau (voir au chapitre "19. TABLEAU" de ce manuel) la fréquence centrale de la sous-bande à accorder et la transférer sur le transceiver.
- 2) Presser la touche [TUNE].
- 3) Passer en émission avec l'exciter en RTTY ou CW; la procédure d'accord automatique partira pour s'arrêter au minimum de SWR. Dans certains cas on peut perfectionner l'accord en pressant de nouveau la touche [TUNE].
- 4) Répéter les précédents points pour toutes les bandes et sous-bandes d'intérêt.
- 5) Répéter les précédents points pour l'éventuelle autre antenne de la même bande, après l'avoir sélectionnée avec la touche [ANT].

*Note: si la liaison ALC n'est pas utilisé il est conseillé, pendant cette opération de réduire la puissance du transceiver à environ 50 Watts.*

*Note: par défaut sont insérées dans le tableau, d'usine les programmations pour 50 ohms en sortie.*

*Dans le cas ou on veuille, pour une bande/antenne, revenir à la programmation d'usine (50 ohms), on doit procéder de la façon suivante:*

- *On entre dans le menu "ANTENNE et on positionne bande/antenne à "NO", on sort du menu.*
- *Ensuite on rentre dans le menu "ANTENNE", on repositionne la bande avec la même sortie, on ressort du menu; toutes les positions de cette bande reviennent pour 50 ohms en sortie.*

Avec l'achèvement des points a) b) c) la programmation initiale est à considérer terminée.

**Pour une connaissance approfondie des indications sur l'écran et pour les procédures relatives de programmation, consulter "18. APPENDICE 1"**

## 11.2 Capacité opérationnelle

Étant donné le haut niveau d'automation dont dispose le linéaire, pour son usage correct, seulement peu de précautions sont nécessaires.

On rappelle qu'il vaut beaucoup mieux perdre quelques fractions de dB en émission, en réduisant légèrement la puissance de pilotage, plutôt que de sur-piloter l'appareil pour obtenir seulement une dégradation de la qualité.

Pendant l'émission toujours prendre en compte les mesures reportées sur l'écran parce qu'elles ont été choisies, projeter et régler avec soin.

Dans l'utilisation normale, il est conseillé d'utiliser le transceiver à sa puissance maximum. Si l'on veut diviser de moitié la puissance de sortie du linéaire, passer de "FULL" à "HALF."

Si l'on veut changer la puissance de sortie du linéaire de manière continue, réduire la puissance du transceiver avec la commande appropriée.

Tenir compte que, si l'on désirent des puissances inférieures à 500 Watts, il est préférable, par considérations d'efficacité, de partir de la position "HALF" et ensuite de réduire la puissance du transceiver avec la commande appropriée.

## RÉGULATION DES NIVEAUX

- a) SSB: Régler le "MIC GAIN" du transceiver jusqu'à ce qu'en parlant normalement devant le microphone, les pics du signal sur l'écran n'effleurent pas la puissance maximum de sortie, une augmentation modérée du gain microphonique peut donner un petit phénomène favorable de compression sans engendrer de distorsion.  
Contrôlant au moniteur l'émission, on peut obtenir aisément une régulation correcte.
- b) CW: Manipulateur baissée, on obtient automatiquement le maximum puissance de sortie.  
Contrôler "PW REV", s'il indique plus de 120/140 Watts, diminuer la puissance du transceiver jusqu'à atteindre cette valeur.  
Si on utilise le mode CW de manière intensive, il est conseillé de régler la puissance de l'exciter manuellement pour éviter que les transceivers avec l'ALC trop lent sur-pilote dangereusement le linéaire.
- c) RTTY, Mode Digital, SSTV, FM : Puisque ces types de transmission ont tous un duty cycle très chargé, il est conseillé d'opérer dans la position "HALF."  
Contrôler "PW REV", s'il indique plus de 120/140 Watts, diminuer la puissance du transceiver jusqu'à atteindre cette valeur.  
En cas d'usage très intensif, il est conseillé de travailler en condition "Contest" pour exploiter l'efficacité maximum des ventilateurs.
- d) AM: Ce système de transmission présente toujours un signal fixe (porteuse) égale à 25% de son pic maximum, pour celui-ci il est encore conseillé d'opérer dans la position "HALF."  
Pour obtenir un signal en sortie privé de distorsion, procéder de la façon suivante:  
Émettre la porteuse seule en maintenant le "MIC GAIN" complètement fermé, régler la puissance du transceiver afin d'obtenir une puissance en sortie du linéaire d'environ 125 Watts.  
Augmenter le "MIC GAIN" du transceiver jusqu'à, en parlant normalement devant le microphone, les pics du signal sur l'écran n'effleurent pas la puissance maximum de sortie, car la valeur moyenne de la puissance

transmise est beaucoup plus basse que la puissance maximum, la meilleure position s'obtient en écoutant au moniteur l'émission.

En cas d'usage très intensif, il est conseillé de travailler en condition "Contest" pour exploiter l'efficacité maximum des ventilateurs.

*Note: dans tous les modes précédents, si on choisit de régler la puissance de sortie du linéaire en réglant celle du transceiver, il est possible de se passer de la liaison ALC.*

*Toutes les fonctionnalités de l'appareil restent inaltérées protections comprises, l'unique fonctionnalité supprimée est évidemment le retour à la pleine puissance du transceiver quand on revient en "STANDBY."*

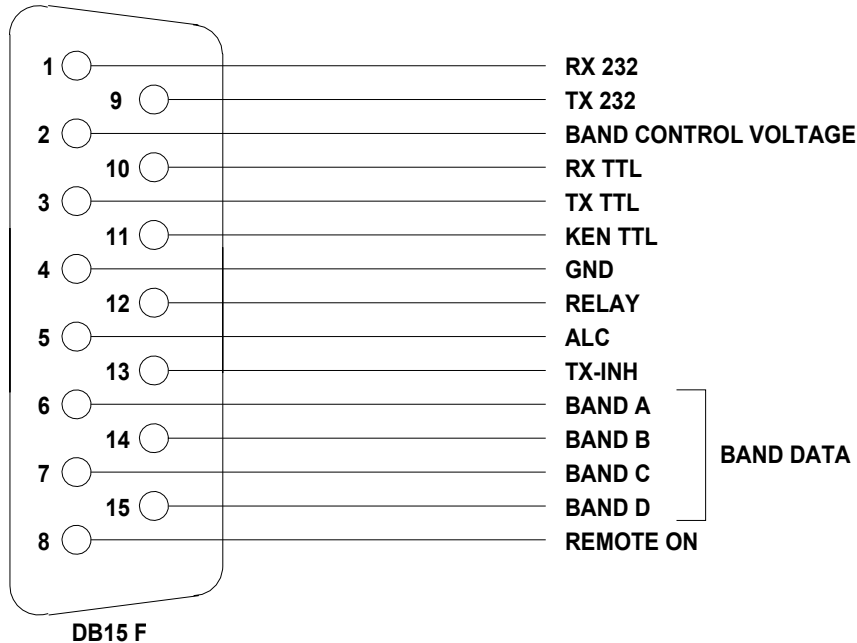
*Nota: ATTENTION, il est conseillé de ne pas stresser le linéaire en le mettant inutilement pour de longues périodes en key-down à la puissance maximum (se référer aux Spécifications Techniques).*

*Nota: ATTENTION, en SSB il est conseillé d'utiliser le compresseur seulement si nécessaire, ceci réduit fortement l'accroissement de la température.*

## 12. CONNEXIONS CAT

### 12.1 Connecteur CAT

Report du connecteur CAT vu côté panneau postérieur et sa relation pin / fonction



n° pin	Nom pin	Description
1	RX 232	utilisé dans les transceivers Kenwood et Yaesu pour la liaison CAT avec une interface RS232
9	TX 232	
2	BAND CONTROL VOLTAGE	commutation analogique de la bande dans les transceivers Icom
10	RX TTL	utilisé dans les transceivers Icom, Kenwood et Yaesu pour la liaison CAT 5V TTL
3	TX TTL	
11	KEN TTL	connecter au GND dans le cas de liaisons CAT 5V TTL Kenwood
4	GND	Retour commun à toutes les connexions
12	RELAY	parallèle au connecteur RCA RELAY
5	ALC	parallèle au connecteur RCA ALC
13	TX - INH	son utilisation améliore l'efficacité de commutation pendant la réception / émission.
6	DATA A	bit A de la Band Data (commutation digitale de la bande pour Yaesu)
14	DATA B	bit B de la Band Data (commutation digitale de la bande pour Yaesu)
7	DATA C	bit C de la Band Data (commutation digitale de la bande pour Yaesu)
15	DATA D	bit D de la Band Data (commutation digitale de la bande pour Yaesu)
8	REMOTE ON	en appliquant une tension de 9 à 15 Vcc, le linéaire passe en ON

De suite est décrite la construction du câble de liaison entre ce connecteur et le transceiver en fonction de sa marque et du type d'interface.

Le connecteur coté linéaire est en dotation, pendant que le côté opposé est normalement dans la dotation du transceiver (dénommé Radio dans les figures suivantes).

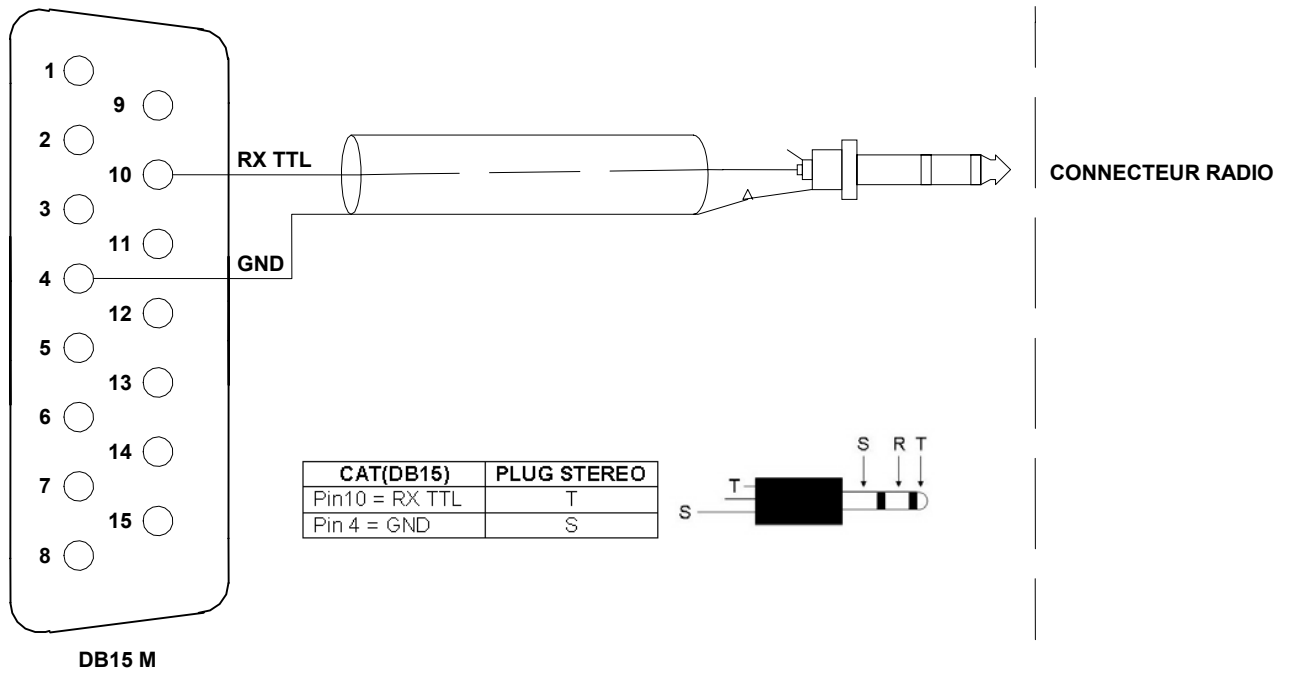
Pour les connexions, consulter les manuels opérationnels spécifiques.

### 12.2 SPE

En cas de produits SPE, la construction d'aucun câble n'est nécessaire parce qu'il est fourni au trousseau du transceiver.

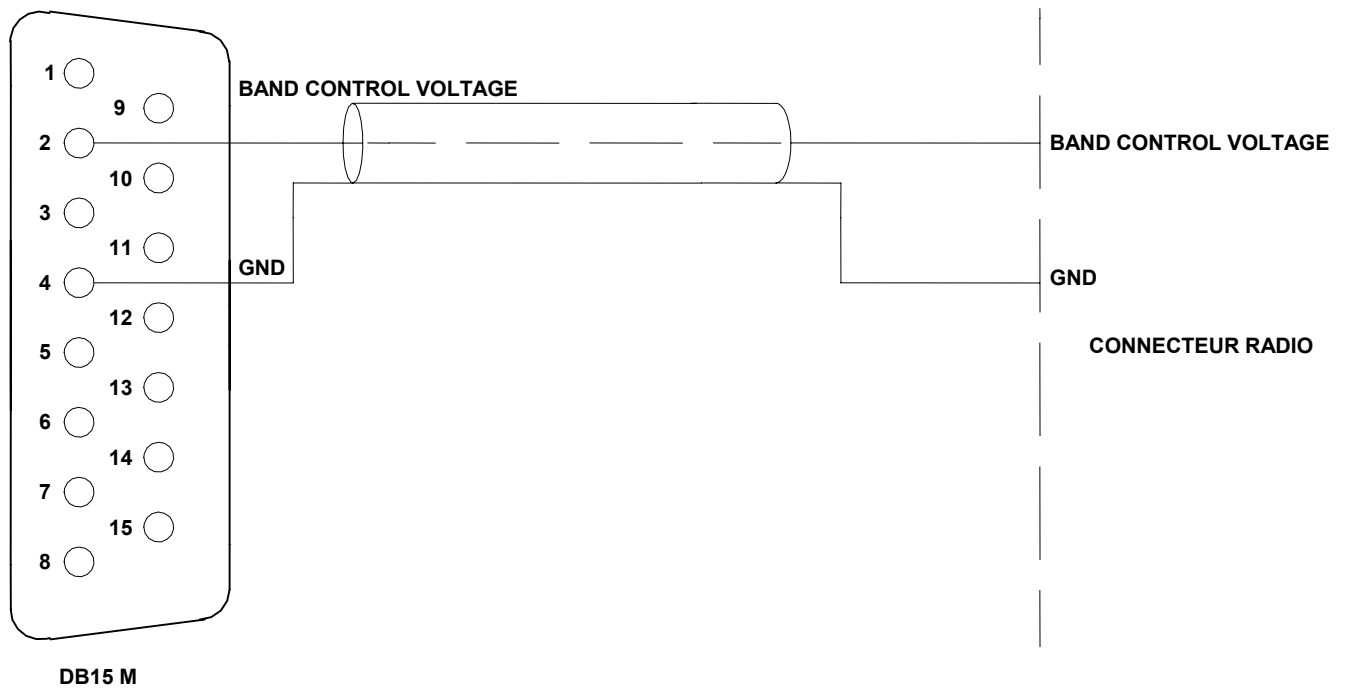
## 12.3 ICOM

### Interface CAT CI-V



Cette interface est standard pour tous les modèles Icom équipés CAT, le câble se termine toujours avec un Plug de 3,5 mm.

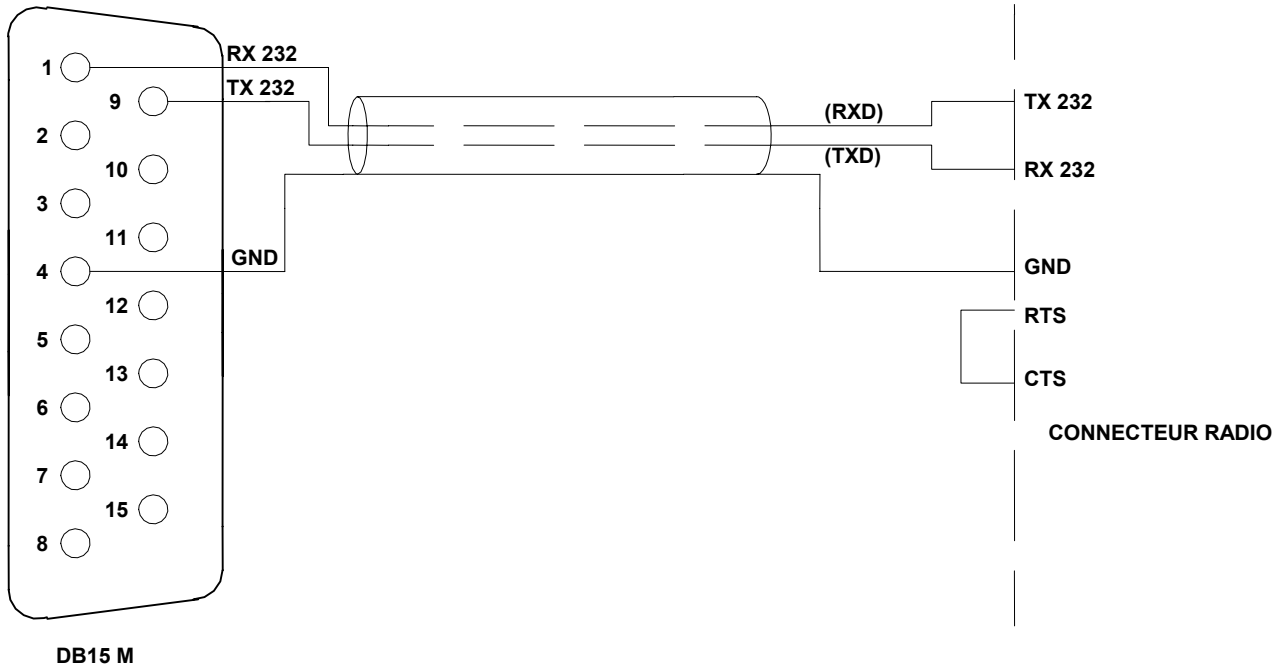
### Interface BAND CONTROL VOLTAGE



Cette interface est standard pour tous les modèles Icom non équipés CAT, la variation d'une tension détermine le changement de bande.

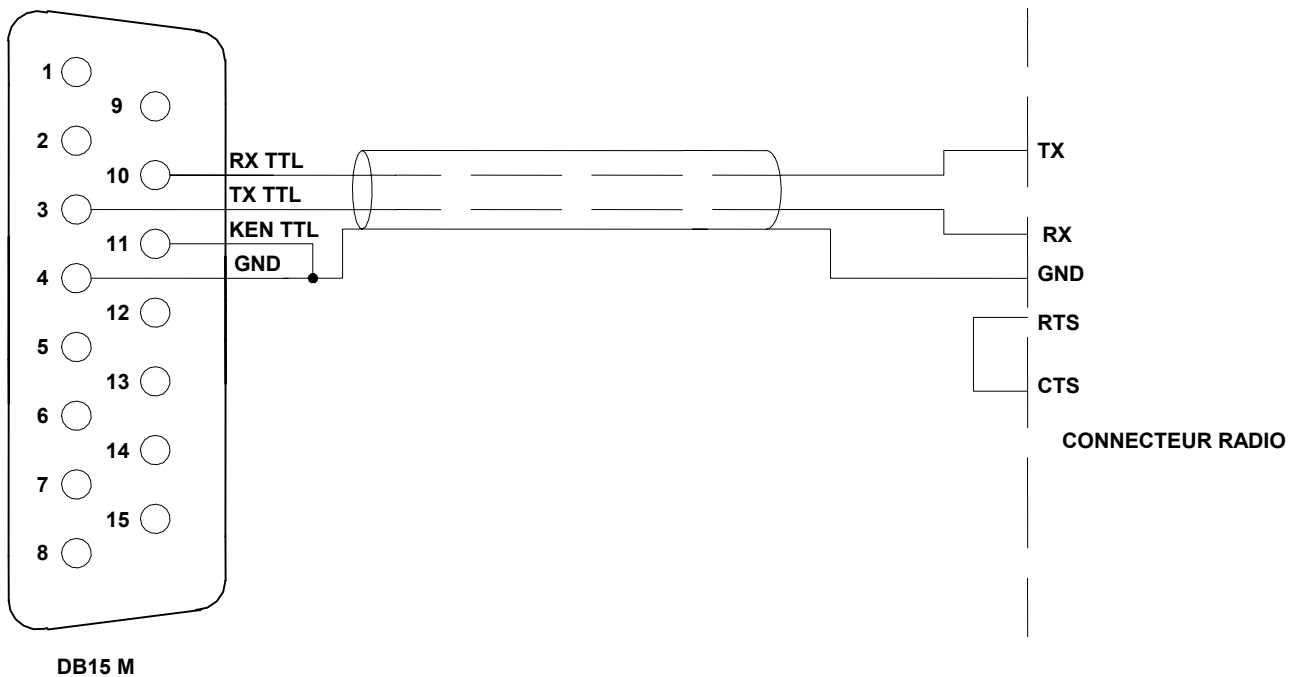
## 12.4 KENWOOD

### Interface CAT RS232



Le connecteur radio peut être DB-9 ou DB-25 mâle ou femelle (voir manuel spécifique). Relever sur le manuel, en outre, si le pontet entre RTS-CTS est nécessaire ou non.

### Interface CAT 5V TTL

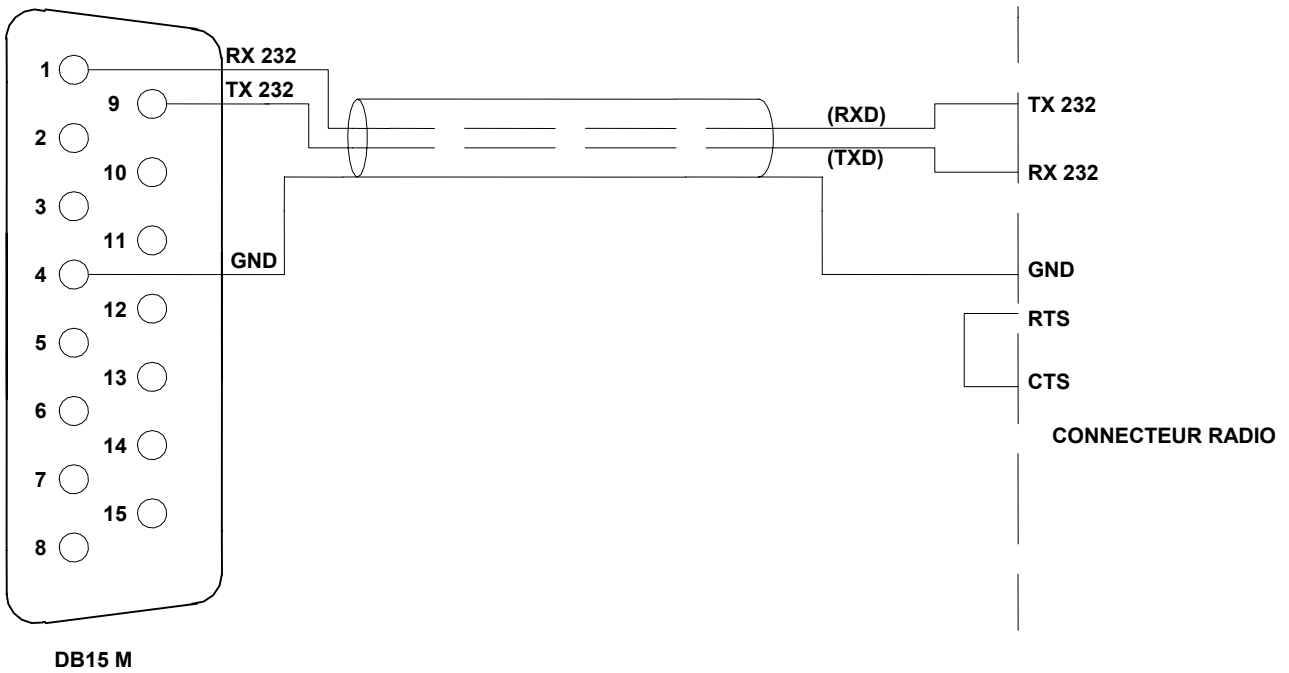




Le connecteur radio est décrit dans le manuel spécifique. Vérifier si le pontet entre RTS-CTS est nécessaire ou non.

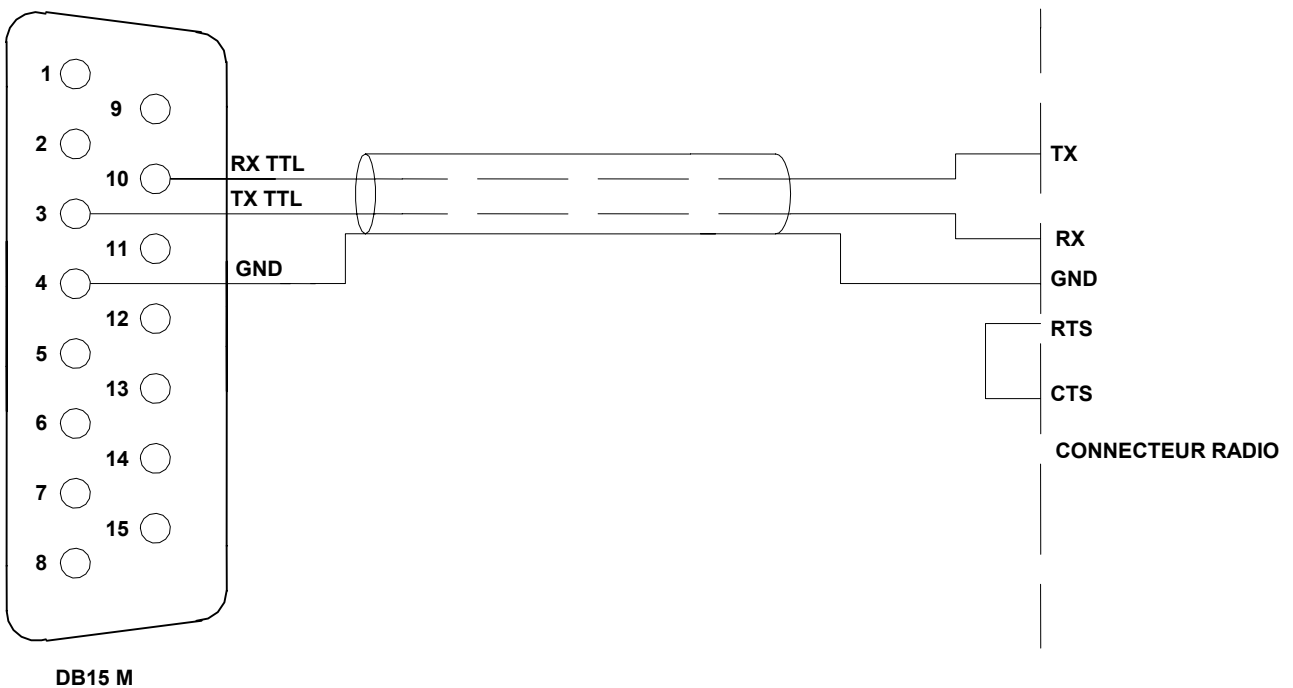
## 12.5 YAESU

### Interface CAT RS232



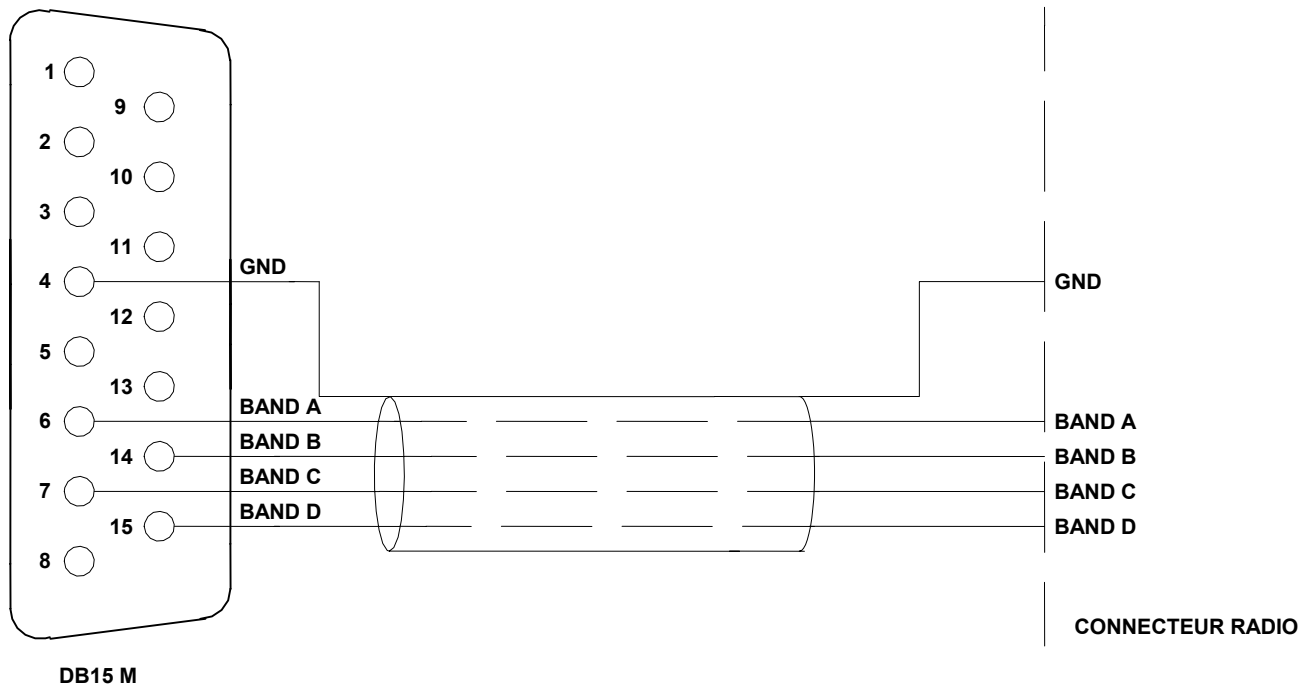
Le connecteur radio peut être DB-9 ou DB-25 mâle ou femelle (voir manuel spécifique). Relever sur le manuel, en outre, si le pontet entre RTS-CTS est nécessaire ou non.

### Interface CAT 5V TTL



Le connecteur radio est décrit dans le manuel spécifique. Vérifier si le pontet entre RTS–CTS est nécessaire ou non.

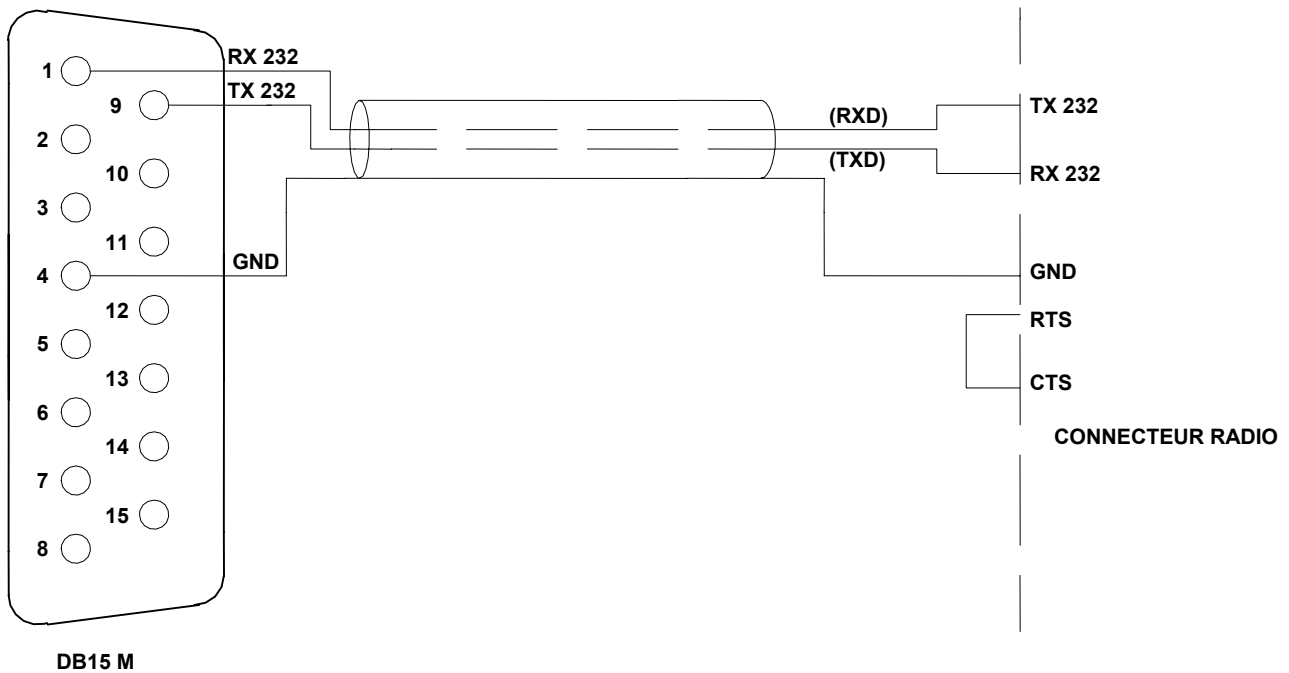
Interface BAND DATA



En absence du CAT, la bande est commandée par quatre signaux digitaux (Band A, Band B, Band C, Band D), voir manuel spécifique.

## 12.6 TEN – TEC, FlexRadio, ELECRAFT

## Interface CAT RS232



Le connecteur radio peut être DB-9 ou DB-25 mâle ou femelle (voir manuel spécifique). Relever sur le manuel, en outre, si le pontet entre RTS–CTS est nécessaire ou non.

### 12.7 TRANSCIVERS D'AUTRES MARQUES

Aucune liaison n'est requise, le fréquencemètre intérieur fournira les renseignements nécessaires.

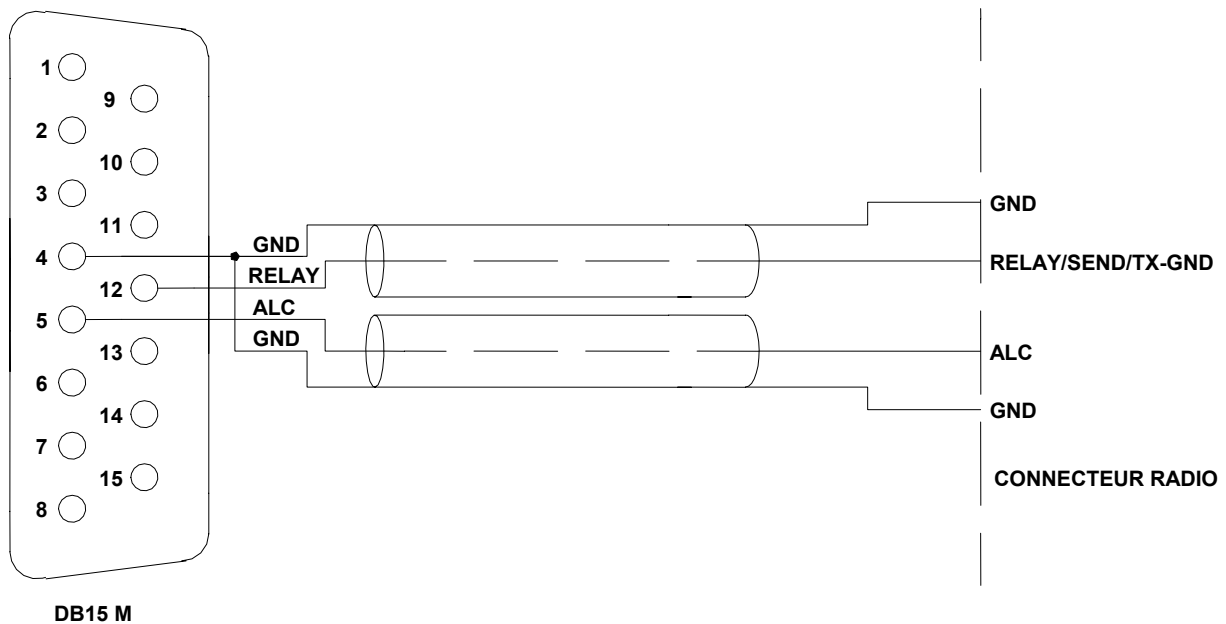
## 13 AUTRES TYPES DE LIAISONS

Dans le connecteur, en plus des signaux CAT, sont répétés les signaux ALC, RELAY et également sont présent REMOTE ON et TX-INH.

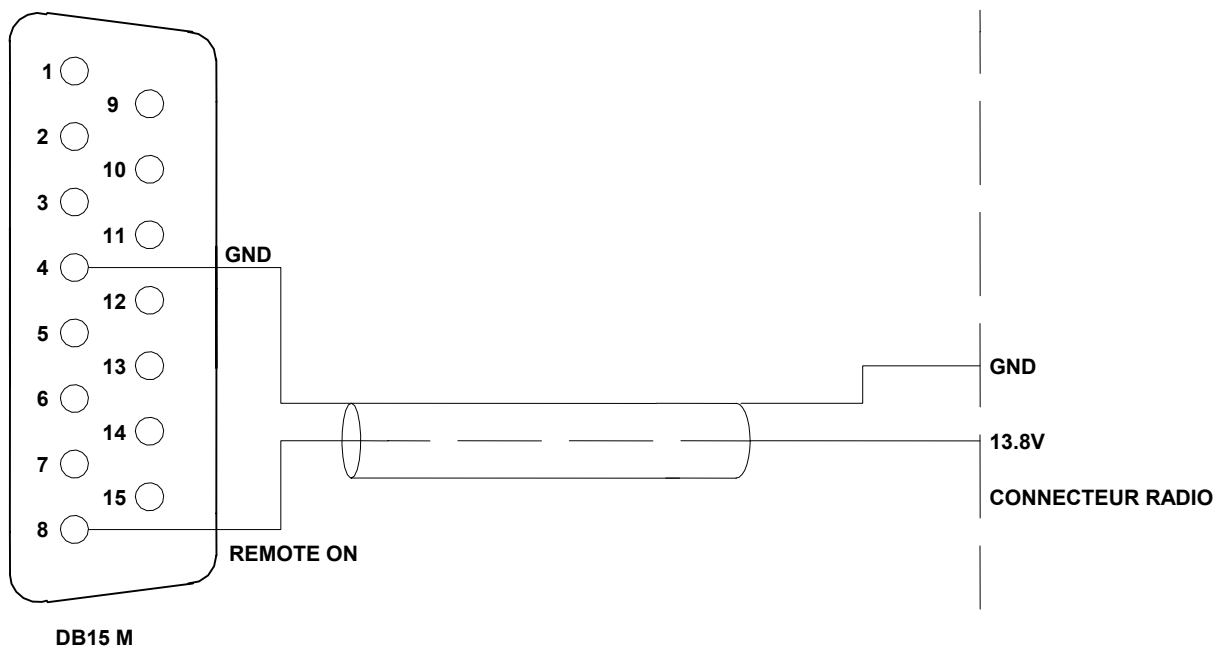
Dans certains cas, les câbles ALC et RELAY pourraient être éliminés, ou bien on pourrait allumer ou éteindre le linéaire en allumant ou en éteignant le transceiver.

De suite se reportent les solutions particulières qui pourraient être également intégrées dans le câble CAT même (voir la situation des connecteurs côté transceiver).

### 13.1 Liaisons ALC, RELAY

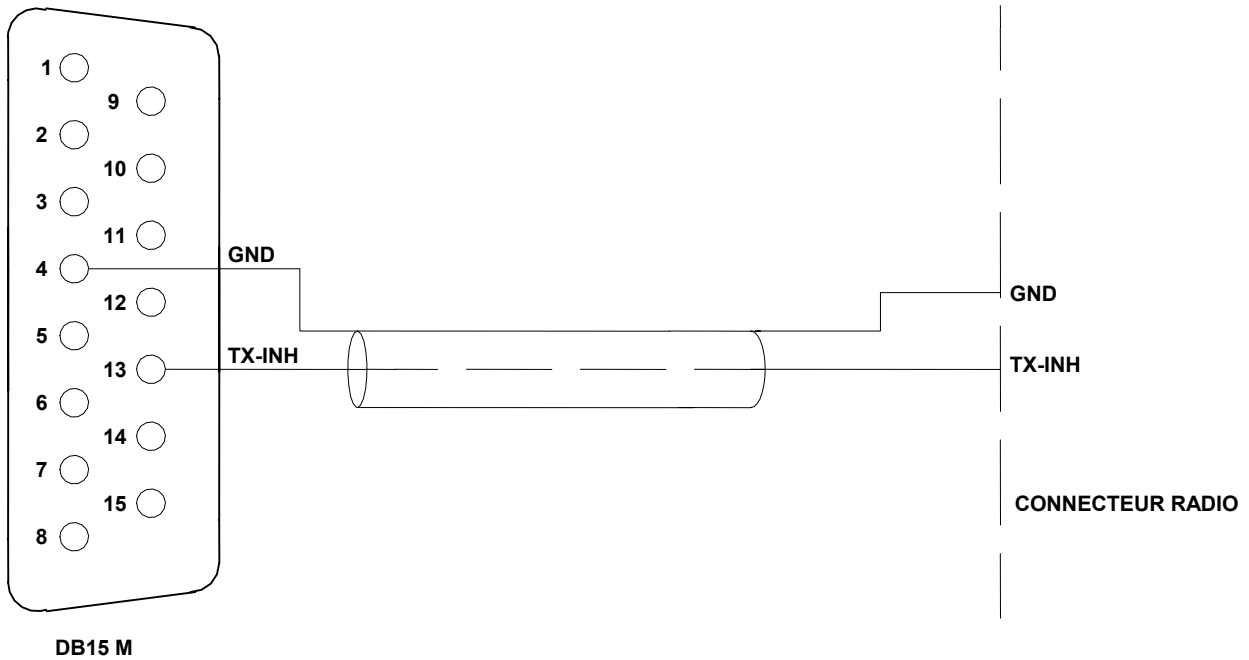


### 13.2 Liaison REMOTE ON



### 13.3 Liaison TX-INH

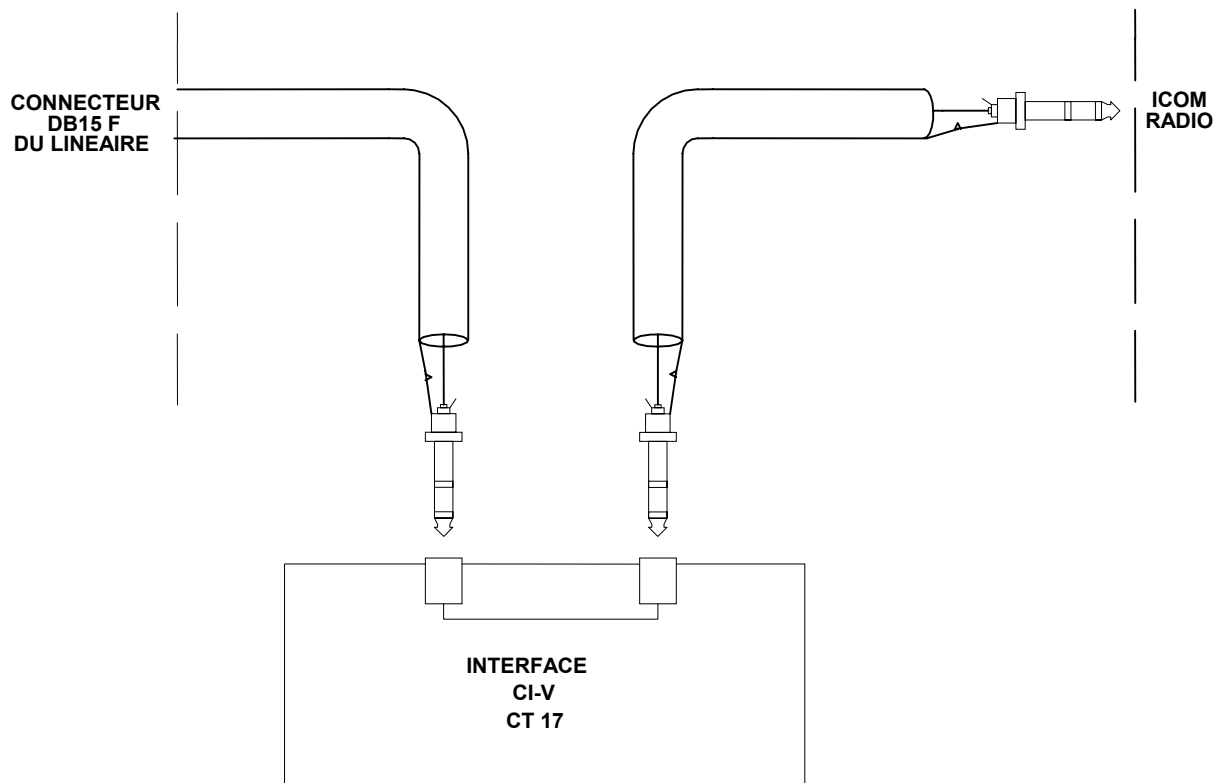
Des transceivers ont une entrée sélectionnable (nommé TX-INHBIT, LINEAR, MUTE, etc.) qui désactive l'émission. Pour améliorer la sécurité de commutation pendant la réception / émission, il est extrêmement recommandée, mais pas obligatoire de réunir cette entrée avec le pin13 du connecteur du linéaire, TX-INH.



## 14. TRANSCEIVER CONTRÔLÉ PAR LE PC

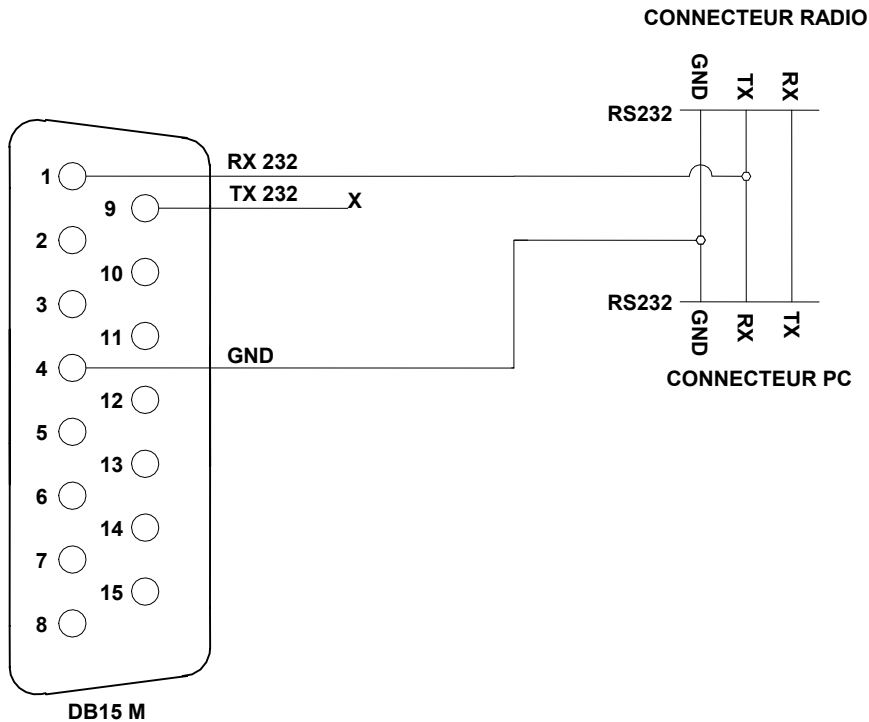
Pour le cas dans lequel le transceiver est contrôlé par un PC en utilisant la fonctionnalité CAT, la liaison avec le linéaire doit tenir compte de cette situation.

### 14.1 Interface ICOM CI-V



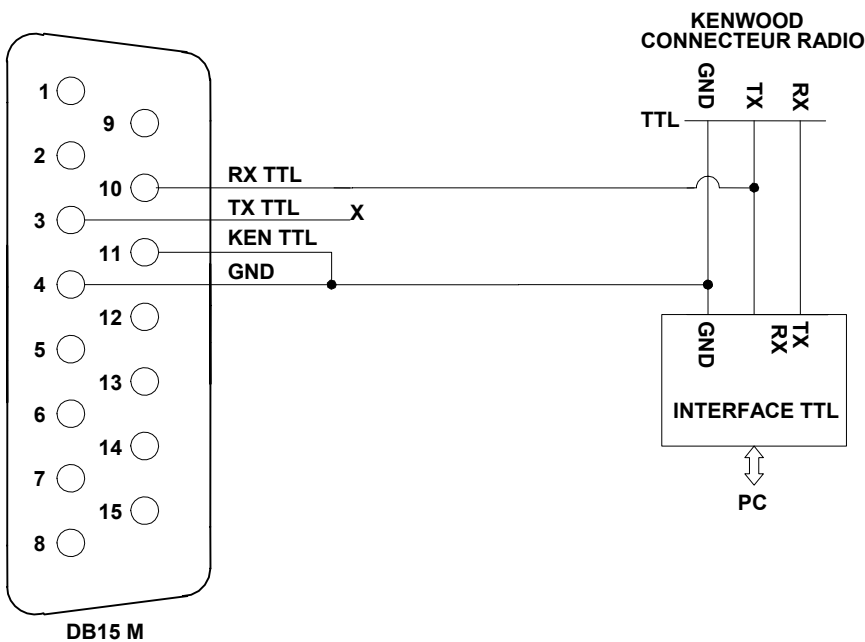
Le plug provenant du linéaire (voir par. 12.3) s'insère dans une prise CI.V de l'interface CT17 ou similaire, avec une autre prise CI.V de l'interface se connecter au transceiver.

## 14.2 Interface RS232



Ce type de liaison est commun pour Kenwood, Yaesu, TEN-TEC, FlexRadio et ELECRAFT, les liaisons côté connecteur DB-15 du linéaire restent les mêmes. Pour le coté opposé du câble il est nécessaire de réunir seulement GND et RX 232 en parallèle au câble PC / Radio.

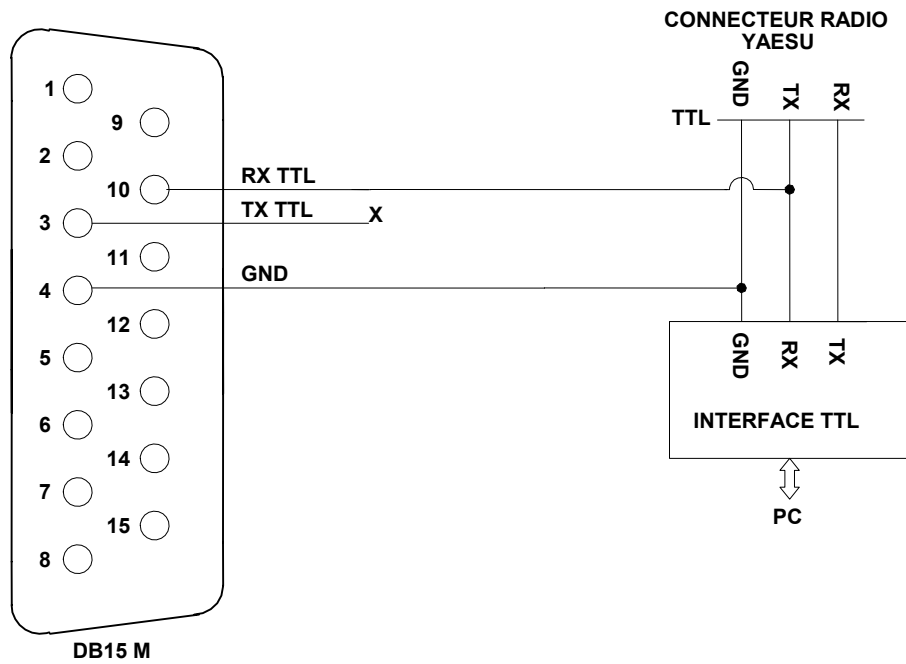
## 14.3 Interface 5V TTL KENWOOD



Les liaisons côté connecteur DB-15 du linéaire restent les mêmes. Pour le coté opposé du câble il est nécessaire de réunir seulement GND et RX TTL en parallèle au câble PC / Radio.



## 14.4 Interface 5V TTL YAESU

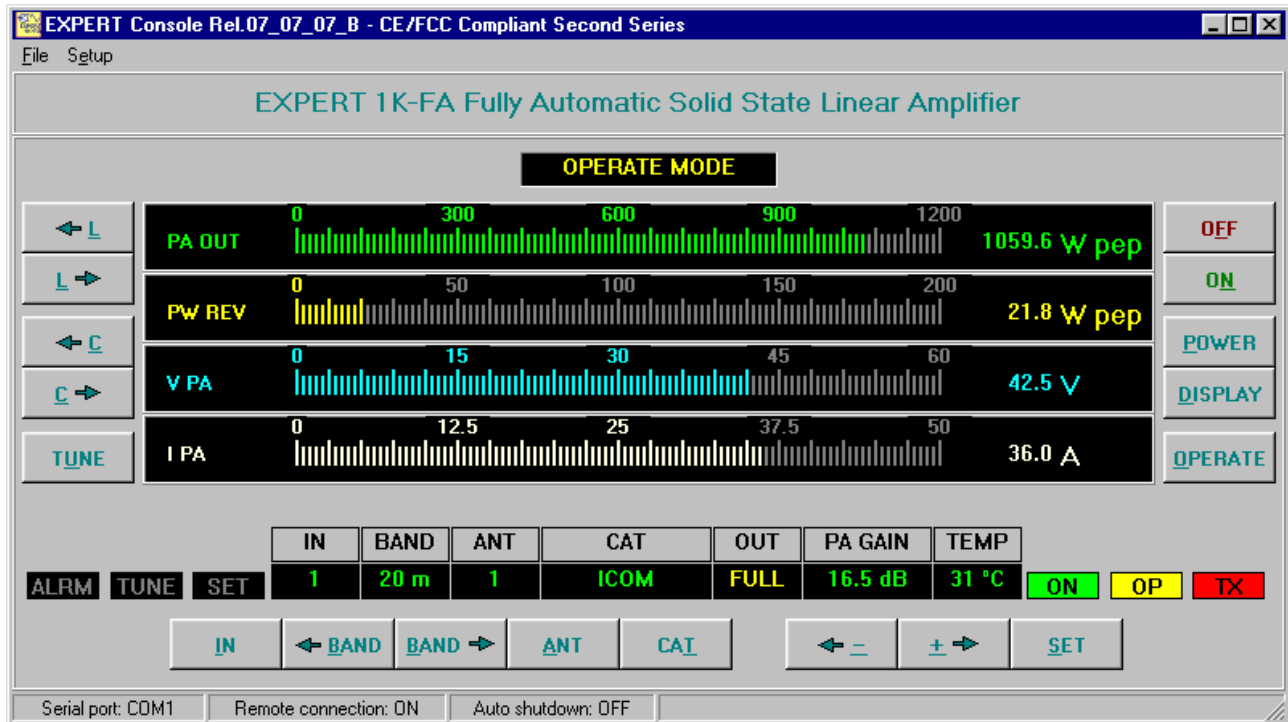


Les liaisons côté connecteur DB-15 du linéaire restent les mêmes.  
 Pour le côté opposé du câble il est nécessaire de réunir seulement GND et RX TTL en parallèle au câble PC / Radio.

## 15. USAGE DU PORT RS232

Par l'intermédiaire du port RS232 situé sur le panneau arrière, il est possible de communiquer avec le linéaire en utilisant un simple PC.

Sur le site [www.linear-amplifier.com](http://www.linear-amplifier.com) il est possible de télécharger le programme qui permet le pilotage du linéaire, il suffit de connecter le linéaire à un PC avec le câble fourni en dotation.



Dans le même site est présent, à l'usage des programmeurs, la description d'un protocole qui permet la création de nouveaux programmes spécifiques de communication.

*Note: SPE n'assume aucunes responsabilités pour ces applications.*

## 16. ENTRETIEN

Le linéaire Expert 1K-FA, ayant un couvercle sans trous d'aération et n'ayant pas à son intérieur des hautes tensions qui peuvent concentrer en divers points particuliers la poussière, ne nécessite pas d'entretien intérieur.

La seule chose que l'on doit contrôler périodiquement est la propreté du filtre à air positionné sur le panneau frontal. La périodicité de telle opération dépend du niveau d'empoussièrément du milieu de travail et de l'usage, dans les premières périodes il est conseillé un contrôle mensuel.

Pour la propreté du filtre on procède de la manière suivante:

- a) Enlever la grille inférieure.
- b) Enlever le filtre et le nettoyer avec soin avec un aspirateur ou un jet d'air.
- c) Remonter le filtre et la grille après avoir nettoyé attentivement la structure mécanique qui les accueille.

*Note: contrôler le filtre si on remarque une élévation anormale de la température.*

*Note: ne jamais opérer sans filtre, la poussière pourrait se déposer sur la surface du dissipateur, limitant ainsi sa capacité à écouler la chaleur.*

*Note: pour permettre une propagation de la chaleur la plus efficace possible, d'abondantes structures en cuivre ont été utilisées.*

## 17. CARACTÉRISTIQUES / SPÉCIFICATIONS

### - Le plus petit du monde.

Alimentation et Tuner d'Antenne Automatique inclus.

Dimensions: L 28, H 14, P 32 cm (11.02" W, 5.51" H, 12.60" D) (connecteurs compris).

Poids: environ 20 Kg. ( 19,4 Kg. typ. ), 44 lbs (41.8 lbs typ.)..

### - Le plus technologique du monde.

Géré par deux microprocesseurs dont un dédié seulement aux C.A.T.

Circuit de sortie Pi-L.

Plus de 13.000 lignes SW (software) pour des prestations qui ne peuvent pas être trouvée dans un autre amplificateur.

### - Complètement Automatique.

Se connecte facilement avec tous les modèles "ICOM, YAESU, KENWOOD, TEN-TEC, FlexRadio, ELECRAFT" pour une gestion immédiate des bandes, des antennes et de leurs accords.

Prestations identiques pour les autres marques de RTX ou fabrications amateurs  
L'opérateur doit seulement modifier l'accord de fréquence du RTX!!!

### - Large couverture de fréquences.

De 1.8 MHz à 54 MHz inclus les bandes WARC.

### - Entièrement à semi-conducteurs

1 KW pep SSB out.; 900 W pep CW out (typ.) ; 700 W pep out. (typ.) à 50 MHz.

Commutation immédiate FULL / HALF selon la volonté de l'opérateur, pour les modes digitaux ou (automatiquement) pour protection.

Fonctionnement instantané, aucun temps de chauffage!

Vie illimitée des éléments actifs (MOSFETs)!

### - Tuner d'Antenne Automatique inclus.

Supporte des désadaptations de 3:1 en HF, et 2.5:1 sur 6 mètres.

Gestion de 4 antennes (connecteurs SO239).

Jusqu'à deux antennes pour la même bande.

Changement de bande, d'antenne et d'accord en 10ms.

Le tuner d'antenne et la gestion des antennes sont utilisables même avec le linéaire en "STANDBY" et donc avec le RTX seul.

Atténuation maximum 0,8 dB.

### - SO2R

#### - Deux entrées disponibles.

Connecteurs SO239.

#### - Gain en puissance élevé (16 dB).

En "OPERATE" la puissance nécessaire est ajusté automatiquement.

En "STANDBY" le RTX revient à sa puissance initiale automatiquement.

#### - Signal de sortie extrêmement propre avec de basses distorsions.

Harmoniques toujours inférieur à -50 dB, 50 MHz -60 dB.

3° ordre -36 dB (typ.).

#### - Entrées à 50 ohms toujours adaptés parfaitement.

SWR toujours meilleur de 1.2:1.

**- Complètement protégé.**

Température, Tension, Courant, PW réfléchi, SWR, PW in max, Vrf max sur tuner, balancement fins sont continuellement surveillés.

Les mêmes protections sont réalisées de deux manières indépendantes:

- HW (hardware) pour assurer une extrême rapidité d'intervention.
- SW (software) pour garantir une meilleure précision d'intervention.

Grâce au SW (software) chaque commutation de relais est effectuée à zéro courant dans les contacts.

**- QSK inclus.****- Fonctionnement "Normal / Contest" pour optimiser les performances.****- Extrêmement silencieux.**

Dispose de sept ventilateurs à trois vitesses très silencieux:

- portée total de la ventilation au-delà 150 CFM.

Seuils de température pour l'échange de vitesse:

- 65 °C (149°F) et 75 °C (167 °F) (mode normal).
- 60 °C (140°F) et 70 °C (158 °F) (mode contest).

Bruit très bas:

- 39 dBa à la vitesse maximum de ventilation.

**- Utilisation continue**

"FULL" mode: SSB illimité, key down 2 minutes.

"HALF" mode: SSB illimité, key down 5 minutes.

**- Alimentation régulé 230 / 215 / 200 / 115 / 100 Vac.**

Pour toutes les alimentations la puissance maximum de sortie est garantie.

Transformateur toroïdal à bas flux dispersé.

Ne dérange aucun appareillage voisin.

**- Peut-être allumé ou éteint directement du RTX.****- Un ample écran LCD permet de visualiser un grand nombre de données.**

Sur l'écran sont reportés en différentes page-écran : W out pep, I et V du PA, W pep réfléchi, gain en dB, température (°C,°F), SWR, bande, entrée utilisée, CAT choisi, différentes indications de service compris un historique des alarmes.

**- Facile à utiliser.**

Le SW (software) facilite chaque manoeuvre.

**- Dispose d'un port RS232 pour le contrôle par PC.**

Un SW (software) est fourni pour le contrôle du panneau frontal du linéaire.

Un jeu de commandes d'instructions est fourni pour implémenter des SW (software) personnalisés.

**- Facilement transportable.**

Un sac apte pour un transport confortable "QSY, FIELD DAY, DX' EXPEDITIONS etc." est fourni.

**- Certifications :**

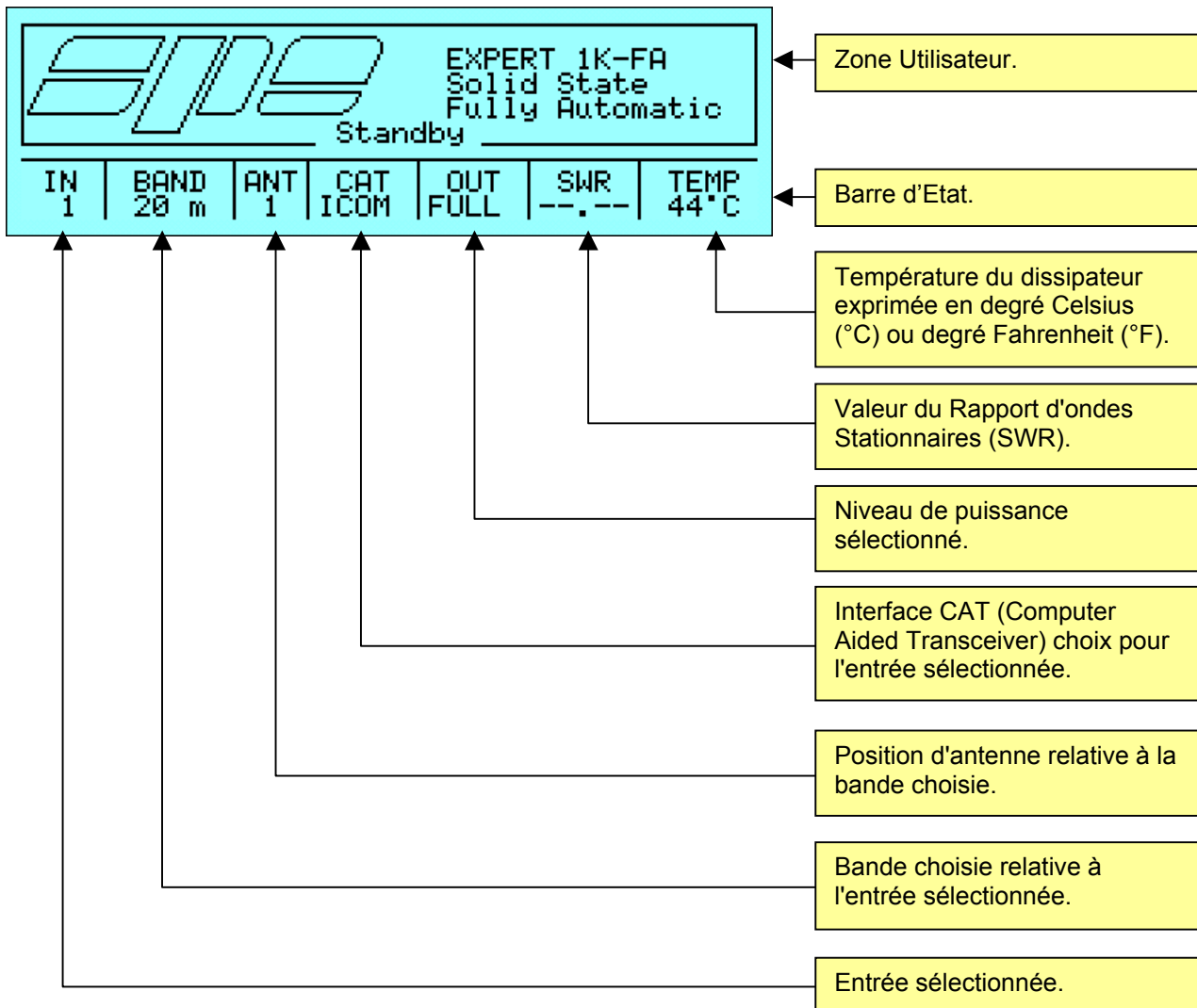
CE, FCC.

## 18. APPENDICE 1

### 18.1 Écran Principal, Modalité STANDBY.

L'Écran Principal, comme chaque autre écran géré par le système est subdivisé en deux parties essentiellement:

- Une **Zone Utilisateur** qui montre quelques informations/données variables avec les conditions d'exercice.
- Une **Barre d'Etat** qui est dédiée à la visualisation des renseignements d'état ou comme dans le cas de la visualisation d'écrans informatifs ou des menus de position pour l'indication des opérations à accomplir ou pour de brèves explications récapitulatives (aides contextuelles).



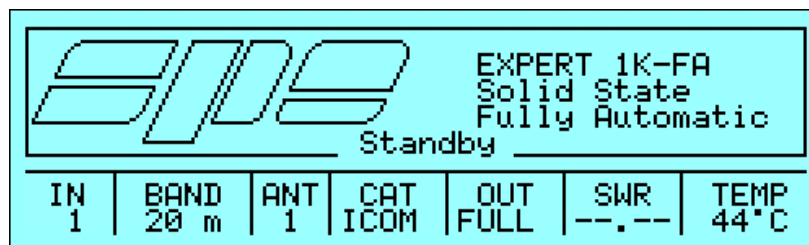
## 18.2 Écran Principal (TX Exciter).

Quand on est dans la modalité STANDBY avec le transceiver connecté à une des entrées du linéaire, dès que l'on passe en émission, on a un échange de contexte et l'écran de la Modalité STANDBY laisse la place à un nouvel écran (TX Exciter) qui montre le niveau du signal en entrée en format graphique (sous forme de barre de niveau) et en format numérique (W pep).

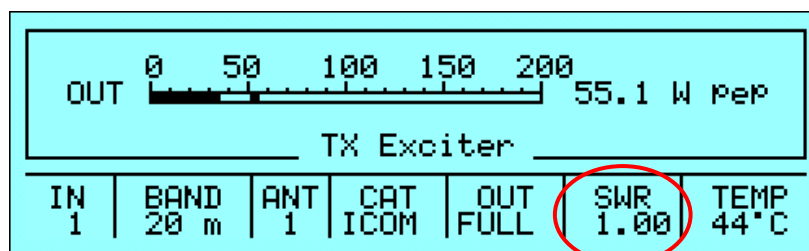
La barre de niveau ainsi que l'indication numérique présente un temps d'entretien du pic maximum égal à environ 1 seconde.

Quand on revient en réception, il est proposé de nouveau l'écran Principal de la Modalité STANDBY.

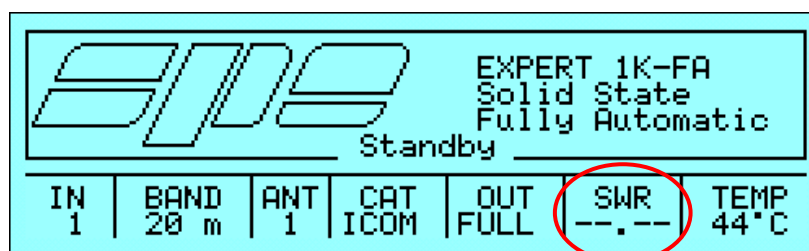
### Reception



### Emission



### Reception

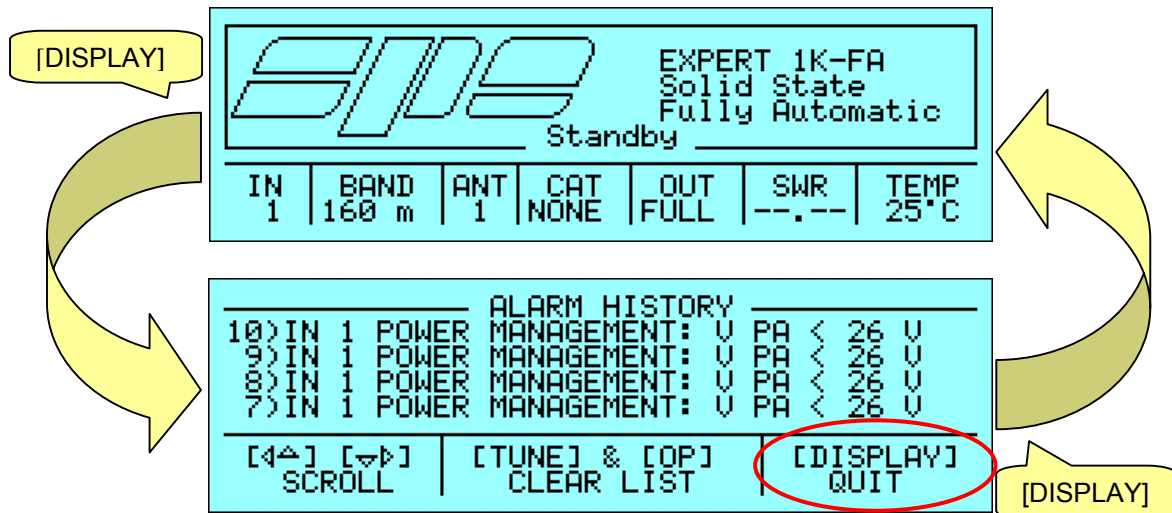


Pendant toute la phase d'émission, la case SWR de la Barre d'État présente en temps réel la mesure instantanée du rapport d'ondes stationnaires, lors du retour en réception la valeur nulle "---" est affichée.

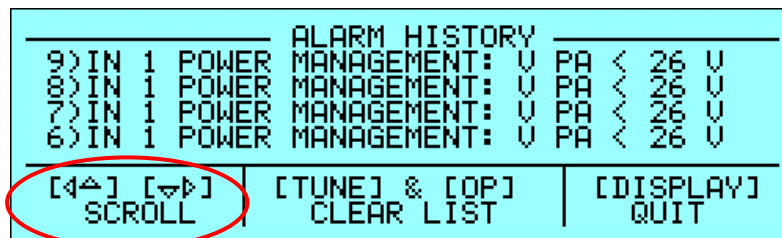
### 18.3 Ecran des Historiques d'Alarmes (Alarm History).

En pressant la touche [DISPLAY] de l'écran Principal on entre dans l'écran des Historiques d'Alarmes récapitulatives qui montre en ordre inverse (le plus haut numéro d'ordre correspond à l'alarme la plus récente) tous les messages d'alarmes mémorisés à partir de la dernière mise à zéro de la même liste.

Pour revenir à l'écran Principal (Modalité STANDBY) il suffit de presser de nouveau la touche [DISPLAY].

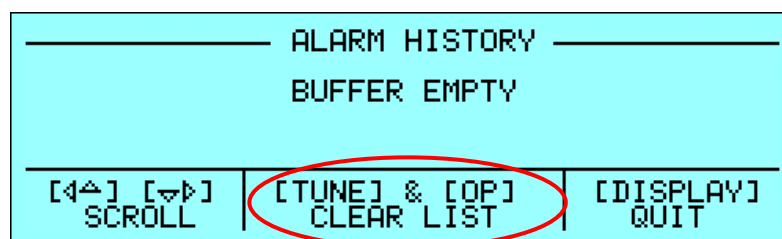


L'écran des **Historiques Alarmes** peut visualiser maximum quatre messages à la fois, pour pouvoir examiner des éventuels messages "hors vue", les touches flèche ([◀▲] [▶▷]) doivent être utilisées pour obtenir l'écoulement du texte.



[▶▷]: une ligne en bas  
[◀▲]: une ligne en haut

Pour effacer le contenu entier de la liste il suffit de presser les touches en même temps [TUNE] et [OPERATE] et les maintenir pressé jusqu'à l'apparition de l'écran suivant:





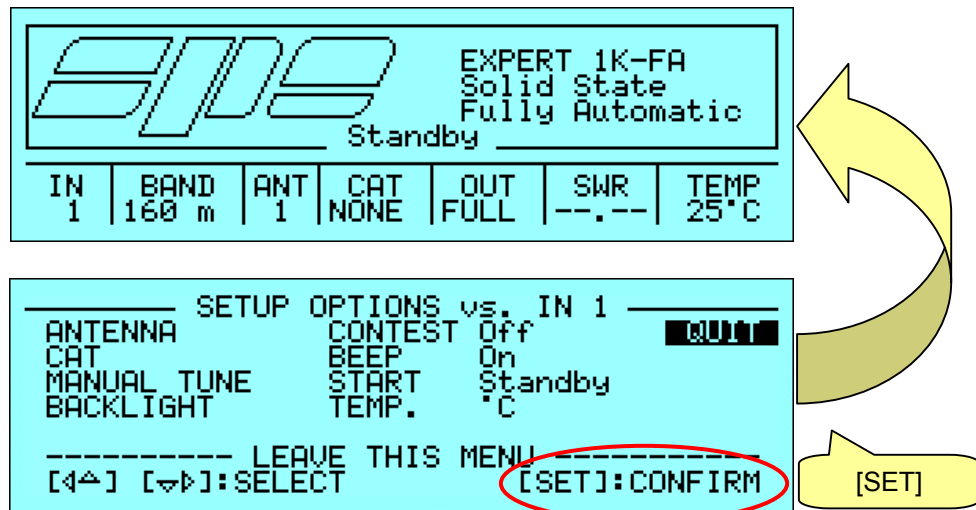
## 18.4 Ecran du Menu Positions.

Pour accéder à l'écran relatif au Menu Positions, il suffit de presser la touche [SET] quand on est dans l'écran Principal:



Il sera présenté un menu comprenant différentes voies qui pourront être sélectionnée, une à la fois, par l'intermédiaire des touches flèche ([◀▲] [▼▶]); pour valider la sélection choisie, il suffit de presser la touche [SET].

L'option **QUIT** sert pour sortir du **Menu Positions** et revenir à l'écran Principal:



Les options présentées par le Menu Positions peuvent se subdiviser en deux catégories:

Positions relatives à l'entrée sélectionnées		
ANTENNA	CAT	MANUAL TUNE

Positions globales				
BACKLIGHT	CONTEST	BEEP	START	TEMP.

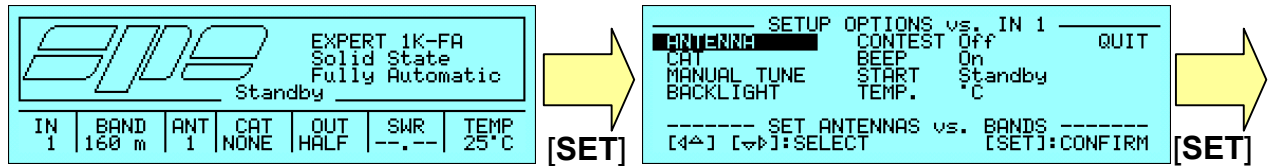
Les **positions relatives à l'entrée sélectionnée** servent pour la caractérisation de quelques paramètres de chacune des deux entrées présentes; les choix possibles sont:

- **ANTENNA** pour assortir à chaque bande radioamateur relative à l'entrée sélectionnée son antenne (jusqu'à un maximum de 2).
- **CAT** pour positionner l'interface **CAT** relative à l'entrée sélectionnée.
- **MANUAL TUNE** pour pouvoir effectuer les opérations d'accord manuel dans le domaine de la bande positionnée relative à l'entrée sélectionnée.

Les positions globales agissent sur le système entier; les choix possibles sont:

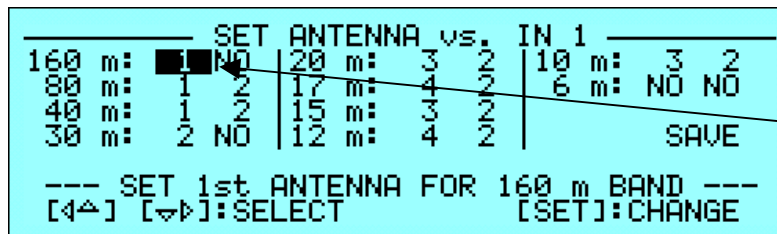
- **BACKLIGHT** pour la régulation manuelle du rétro-éclairage du viseur LCD.
- **CONTEST** pour établir les deux différentes modalités de gestion des ventilateurs du système de refroidissement de l'amplificateur (CONTEST On/Off).
- **BEEP** pour activer/désactiver le son qui accompagne chaque pression de touche du panneau frontal de l'appareil.
- **START** pour établir la modalité de départ (STANDBY/OPERATE) de la prochaine manoeuvre d'allumage de l'appareillage.
- **TEMP.** pour visualiser les valeurs de température en degré Celsius (°C) ou degré Fahrenheit (°F).

## 18.5 Ecran du Menu ANTENNE.



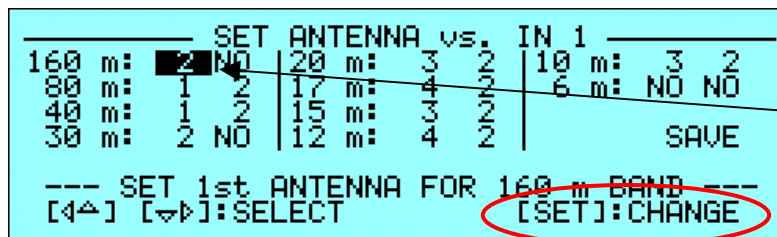
Le Menu Antenne permet la position des antennes à assortir à chaque bande radioamateur pour chacune des deux entrées; les choix possibles sont:

- 1, 2, 3, 4 correspondants aux simples connecteurs de sortie antenne présente sur le panneau postérieur de l'appareil (**ANT1**, **ANT2**, **ANT3**, **ANT4**).
- **NO** qui correspond à une absence totale d'antenne positionnée pour une bande déterminée; cette position permet de rétablir les mémoires d'accord pour cette bande aux valeurs inscrites en usine.

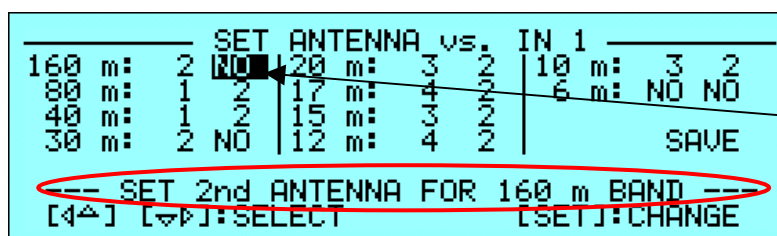


La voie à peine mise en évidence, on entre dans le Menu Antenne est celle qui correspond à la position actuelle de bande de l'amplificateur (dans ce cas 160 m assortis à l'ANT1).

*Note:* à chacune des dix bandes amateur peut être assigné jusqu'à deux antennes qui sont montrées alignées sur la même ligne de l'étiquette de bande. Chacune des deux positions programmées pourra être rappelée en modalités STANDBY ou OPERATE par la simple pression de la touche **[ANT]** qui commute, à tour de rôle, l'une ou l'autre.



Pour changer la position actuelle on doit presser plusieurs fois la touche [SET] tant que la valeur d'antenne que l'on désire positionner n'apparaisse (dans ce cas ANT2).



En pressant les touches de sélection ([◀▲] [▼▶]) on passe en revue les différentes positions. La ligne d'aide contextuelle indique le type d'opération en cours (dans ce cas sur la seconde antenne de la bande des 160 m).

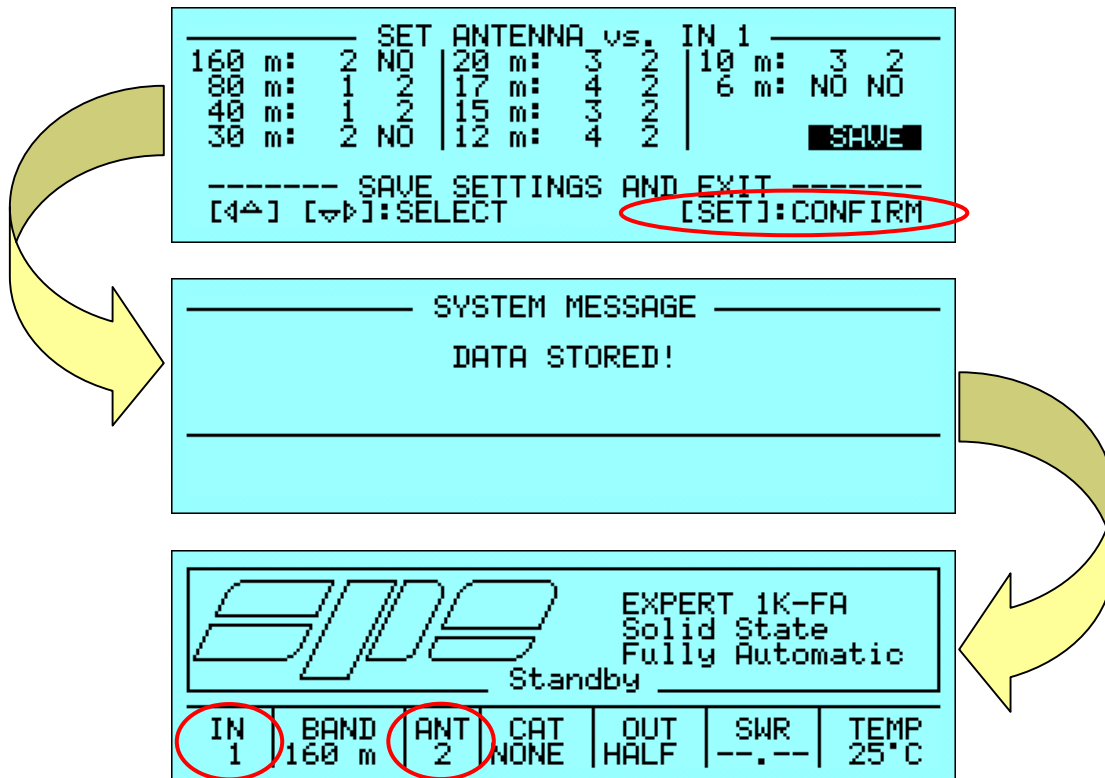
```

SET ANTENNA vs. IN 1
160 m: 2 NO | 20 m: 3 2 | 10 m: 3 2
80 m: 1 2 | 17 m: 4 2 | 6 m: NO NO
40 m: 1 2 | 15 m: 3 2 |
30 m: 2 NO | 12 m: 4 2 |
SAVE
--- SET 1st ANTENNA FOR 80 m BAND ---
[4^] [v^]:SELECT [SET]:CHANGE
    
```

Pour passer à positionner l'antenne pour une autre bande on doit utiliser les touches flèche ([◀▲][▶▼]) pour se positionner sur la voie de bande désirée et répéter la procédure décrite au pas précédent.

Au terme des positions voulues on doit sélectionner la voie **SAVE** et valider le choix au moyen de la touche **[SET]** pour sauver toutes les données relatives aux unions bande/antenne dans la mémoire permanente interne à l'amplificateur; les positions à peine effectuées resteront ainsi jusqu'à un éventuel changement suivant.

À la confirmation de la mémorisation des données, on verra apparaître pour quelques instants une fenêtre transitoire affichant le message "**DATA STORED!**" et, finalement, l'écran **Principal** qui remet le système en modalité **STANDBY**.

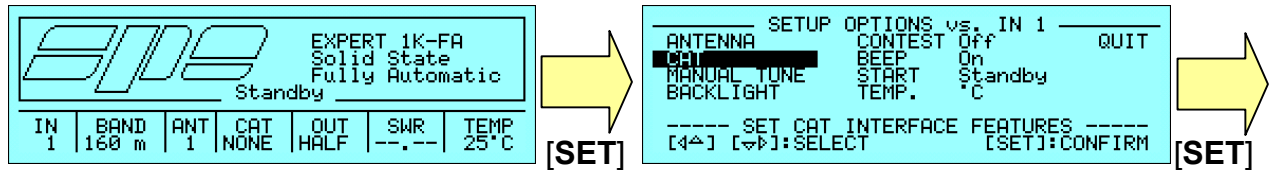


La case **ANT** de la **Barre d'État** reporte, dans cet exemple, la nouvelle valeur d'antenne (**ANT 2**) positionné pour la bande sélectionnée des 160 m.

Si on veut effectuer le même type d'opération sur l'autre entrée (dans cet exemple le 2), il suffit de commuter l'entrée au moyen de la touche **[INPUT]** avant d'entrer dans le **Menu Positions** et de répéter la procédure comme à peine illustré.

La **Barre d'État** montre toujours la valeur ajournée de l'entrée sélectionnée.

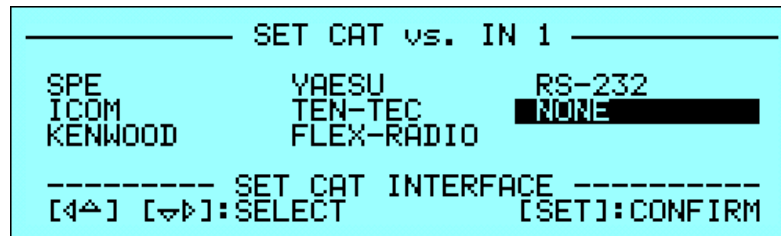
## 18.6 Ecran du Menu CAT



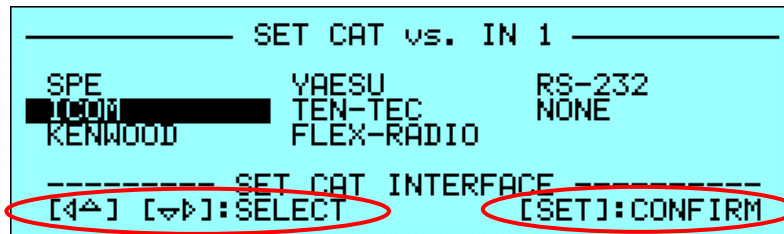
Le **Menu CAT** permet la position (ou l'exclusion) de l'interface **CAT** (Computer Aided Transceiver). Cette interface, se présente dans le transceiver connecté à l'**EXPERT**, elle permet de recevoir les informations liées à la fréquence à laquelle l'émetteur-récepteur est syntonisé en permettant ainsi une position de l'accordeur automatique déjà en réception, c'est-à-dire avant encore que l'on passe en émission.

Puis ce sera la logique lié au fréquencemètre interne de l'**EXPERT** à donner la validation finale (et éventuellement à corriger les positions) pendant la phase d'émission.

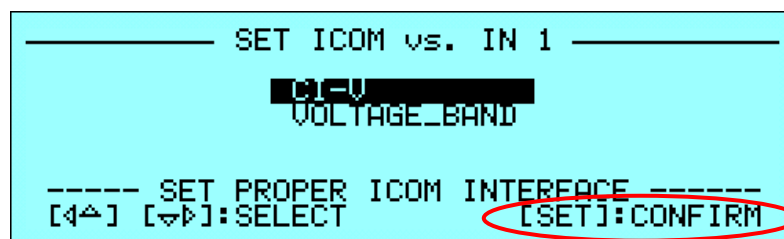
A peine entré dans le Menu CAT la position courante est affichée:



Pour effectuer une nouvelle position il faut sélectionner une des voies proposées en agissant avec les touches flèche ([<▲] [▼▶]) et valider au moyen de la touche **[SET]**:



Le choix du modèle d'interface supporté sera présentée (ex. les transceiver ICOM disposent de deux types d'interface la CI-V et le VOLTAGE\_BAND): le choix voulu sera validé au moyen de la touche **[SET]**:



Et, finalement il sera proposé le menu pour le choix de la vitesse de transfert (baud-rate):

```

----- SET BAUD RATE vs. IN 1 -----
CAT : ICOM      | BAUD RATE: 1200
TYPE: ALL      |          2400
                |          4800
                |          9600
----- SET PROPER BAUD RATE -----
[←] [→]:SELECT      [SET]:CONFIRM
    
```

Effectuer le choix (ex. 9600 bauds) et la validation finale par la touche **[SET]**, l'écran **Principal** sera visualisée qui reportera sur sa **Barre d'État** l'ajournement à peine positionné.

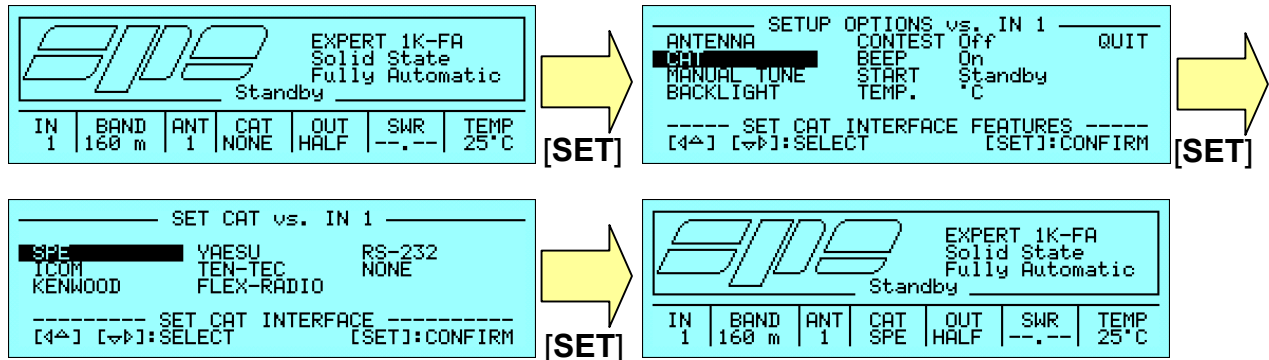
```

-----

    EXPERT 1K-FA
    Solid State
    Fully Automatic
    Standby
-----
IN | BAND | ANT | CAT | OUT | SWR | TEMP
 1 | 160 m | 1  | ICOM | HALF | --- | 25°C
    
```

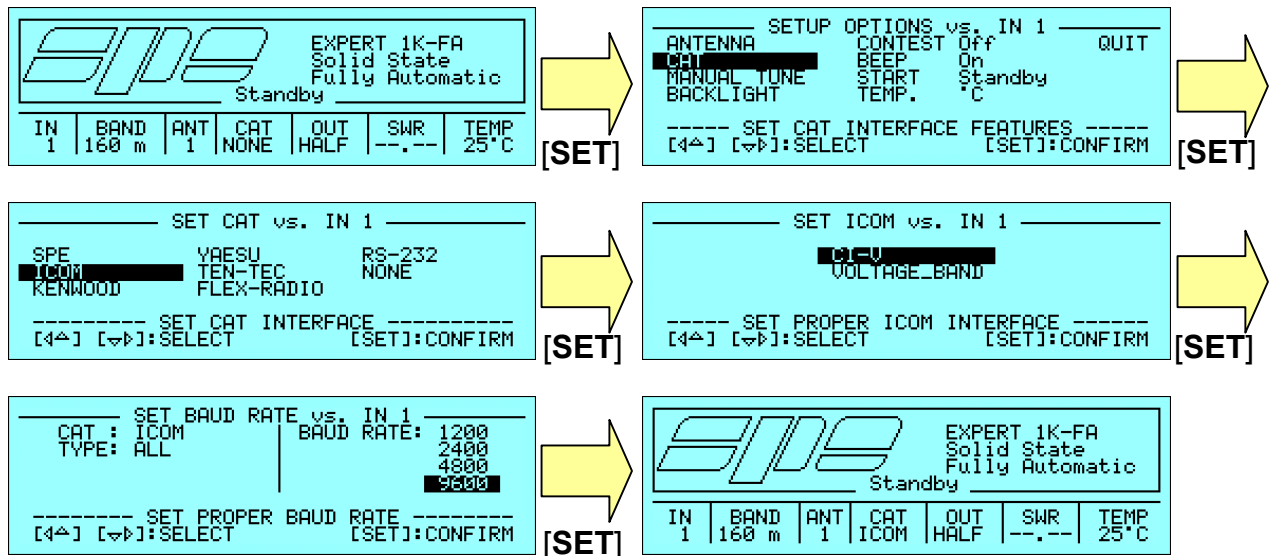
*Note: pas tous les CAT soutenus disposent de toutes les voies de position mentionnées ci-dessus; dans les pages suivantes sont résumées les séquences opérationnelles des différentes options présentes.*

## 18.7 Sélectionner - CAT SPE



Note: le CAT SPE n'a pas besoin de réglage du baud-rate étant donné qu'il est fixé intérieurement.

## 18.8 Sélectionner - CAT ICOM



Note: dans le cas du CI-V mettre le transceiver dans la condition "TRANSCIVE ON" en suivant les indications reportées dans le manuel d'usage.

Nota: si on choisit l'interface analogique **VOLTAGE\_BAND** il ne sera pas proposé la position « **baud-rate** » étant donné qu'elle n'est pas nécessaire. Afin d'éviter les problèmes, choisir cette position seulement si le transceiver ne dispose pas de **CAT CI-V**.

## 18.9 Sélectionner - CAT KENWOOD, ELECRAFT

EXPERT 1K-FA Solid State Fully Automatic Standby IN   BAND   ANT   CAT   OUT   SWR   TEMP 1   160 m   1   NONE   HALF   ---   25°C	[SET]	SETUP OPTIONS vs. IN 1 ANTENNA CONTEST Off QUIT CAT: <del>KENWOOD</del> BEEP On MANUAL TUNE START Standby BACKLIGHT TEMP. °C ----- SET CAT INTERFACE FEATURES ----- [4←] [→]:SELECT [SET]:CONFIRM	[SET]
SET CAT vs. IN 1 SPE VAESU RS-232 ICOM TEN-TEC NONE <del>KENWOOD</del> FLEX-RADIO ----- SET CAT INTERFACE ----- [4←] [→]:SELECT [SET]:CONFIRM	[SET]	SET BAUD RATE vs. IN 1 CAT : KENWOOD BAUD RATE: 1200 TYPE: ALL BAUD RATE: 2400 4800 9600 ----- SET PROPER BAUD RATE ----- [4←] [→]:SELECT [SET]:CONFIRM	[SET]
EXPERT 1K-FA Solid State Fully Automatic Standby IN   BAND   ANT   CAT   OUT   SWR   TEMP 1   160 m   1   KENWD   HALF   ---   25°C			

Note: l'interface CAT KENWOOD n'a besoin d'aucune caractérisation de modèle.

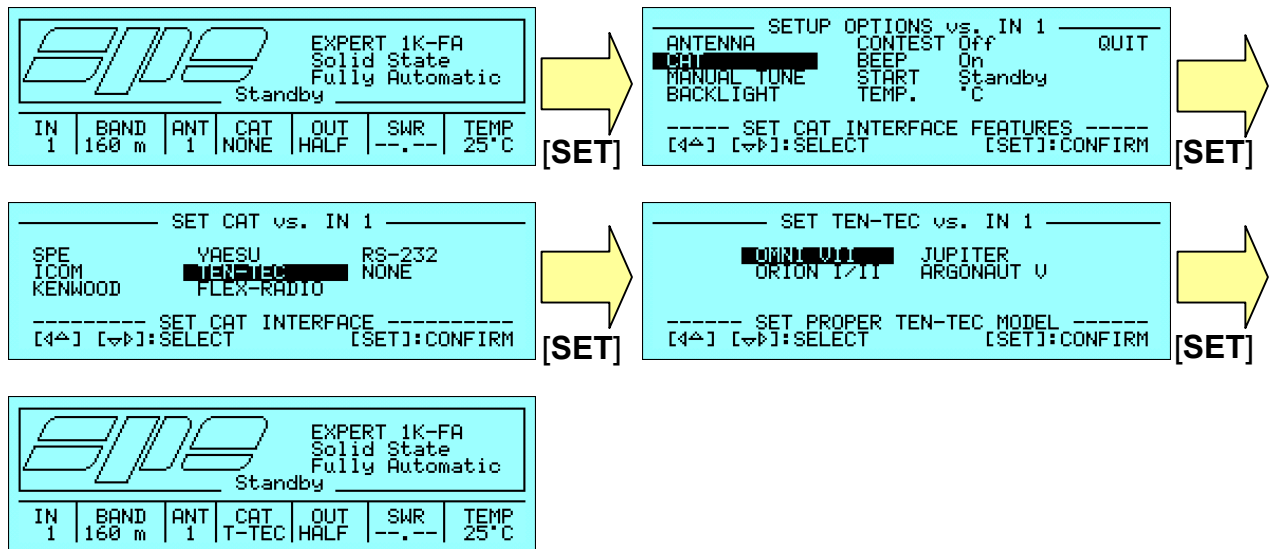
## 18.10 Sélectionner - CAT YAESU

EXPERT 1K-FA Solid State Fully Automatic Standby IN   BAND   ANT   CAT   OUT   SWR   TEMP 1   160 m   1   NONE   HALF   ---   25°C	[SET]	SETUP OPTIONS vs. IN 1 ANTENNA CONTEST Off QUIT CAT: <del>KENWOOD</del> BEEP On MANUAL TUNE START Standby BACKLIGHT TEMP. °C ----- SET CAT INTERFACE FEATURES ----- [4←] [→]:SELECT [SET]:CONFIRM	[SET]
SET CAT vs. IN 1 SPE VAESU RS-232 ICOM TEN-TEC NONE KENWOOD FLEX-RADIO ----- SET CAT INTERFACE ----- [4←] [→]:SELECT [SET]:CONFIRM	[SET]	SET YAESU vs. IN 1 FT1000 FT900 FT1000 MP2 FT1757/842 FT920 FT1000 MP3 FT1817/847 FT990 FT2000 FT1840/890 FT1000 FT9000D FT897 FT1000 MP1 BAND_DATA ----- SET PROPER YAESU MODEL ----- [4←] [→]:SELECT [SET]:CONFIRM	[SET]
SET BAUD RATE vs. IN 1 CAT : VAESU BAUD RATE: 1200 TYPE: FT100 BAUD RATE: 2400 4800 9600 ----- SET PROPER BAUD RATE ----- [4←] [→]:SELECT [SET]:CONFIRM	[SET]	EXPERT 1K-FA Solid State Fully Automatic Standby IN   BAND   ANT   CAT   OUT   SWR   TEMP 1   160 m   1   VAESU   HALF   ---   25°C	

Note: normalement les CAT YAESU utilisent le baud-rate à 4800, mais, pour chaque occasions, il est préférable de consulter la documentation du transceiver. Si on choisit l'interface **BAND\_DATA** il ne sera pas proposé la position de baud-rate.

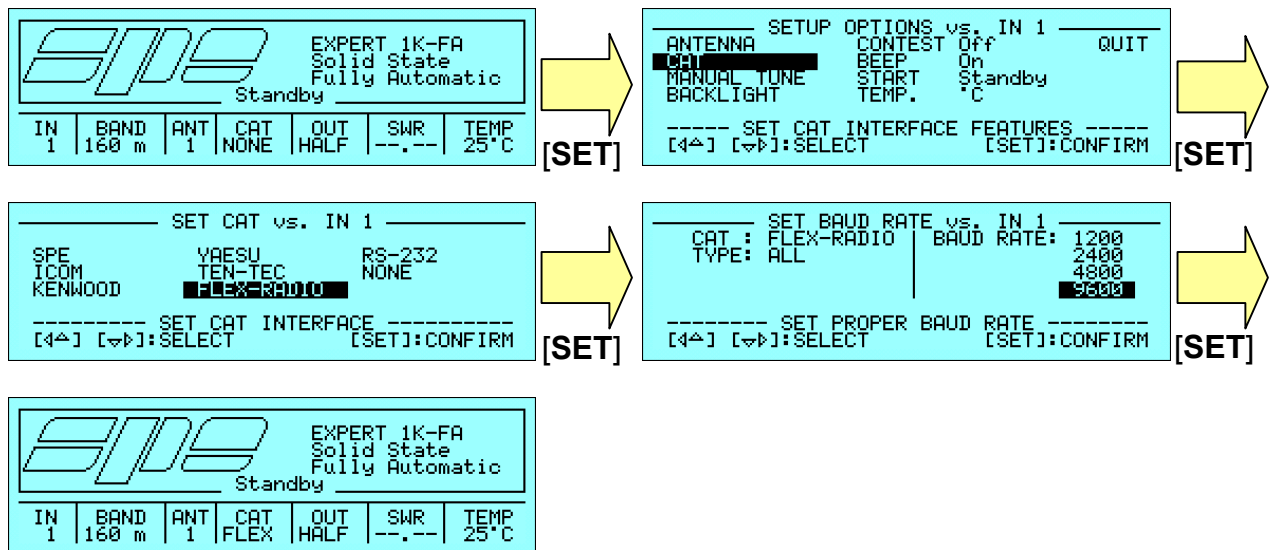


## 18.11 Sélectionner - CAT TEN-TEC



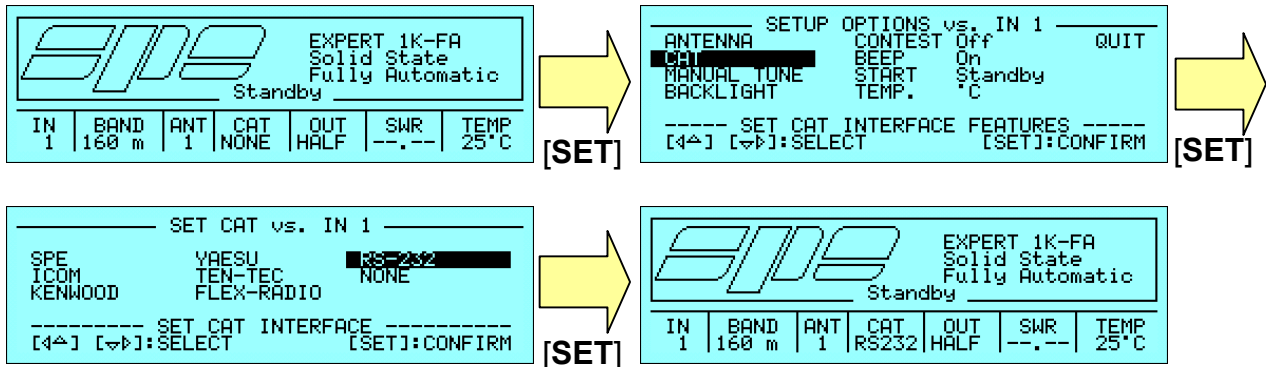
*Note: les transceivers TenTec ont un baud-rate préétablis en usine, donc dans la séquence de position il n'est pas proposé de menu relatif.*

## 18.12 Sélectionner - CAT FLEX-RADIO



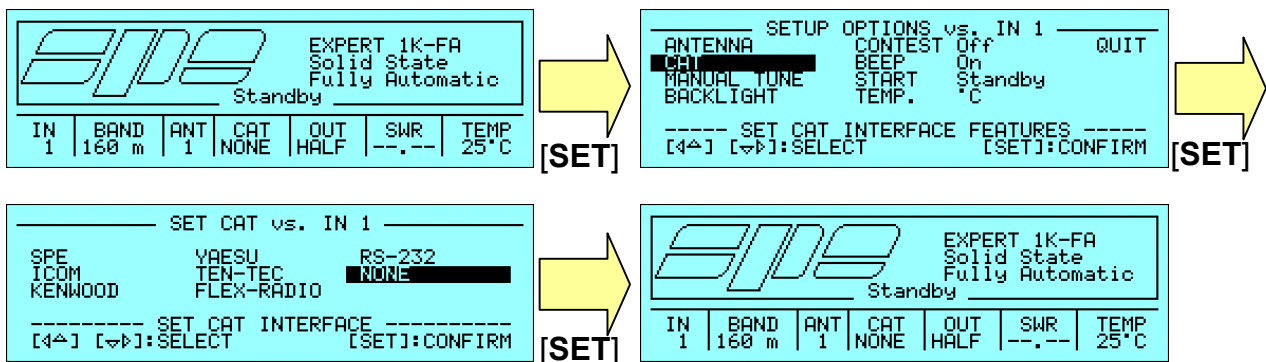
*Note: l'interface CAT Flex Radio n'a besoin d'aucune caractérisation de modèle. Sa caractéristique est celle d'avoir quelques réglages qui doivent être nécessairement positionnés pour la **Modalité OPERATE**. Consulter à cette intention la section faite exprès "**Modalités OPERATE et le CAT FLEX-RADIO**" décrits de suite.*

### 18.13 Sélectionner - CAT RS-232



*Note: l'interface CAT RS-232 est une liaison intérieur qui fait priorité au connecteur d'interface sériel utilisé pour le pilotage de l'EXPERT par logiciel approprié pour PC. Des informations majeures sur ce type d'interface peuvent se trouver dans le document "Communication Protocol Specifications Rev. 2.0" disponible dans site le web dédié à l'amplificateur linéaire EXPERT (<http://www.linear-amplifier.com>).*

### 18.14 Sélectionner - CAT CAT NONE



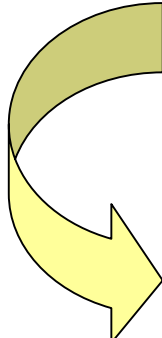
*Note: le choix de cette option détermine l'exclusion de l'interface CAT et c'est l'option à choisir dans le cas ou son émetteur-récepteur ne soit pas parmi ceux supportés et on ne puisse pas utiliser ce type de liaison.*

Quand on est en modalité **STANDBY** ou **OPERATE** on peut à n'importe quel moment voir la situation des positions des interfaces CAT relatives aux deux entrées en pressant la touche **[CAT]** et en la maintenant pressé; un écran informatif de récapitulation apparaîtra comme le suivant dans lequel il est montré que:

- Pour l'entrée 1 a été positionné une interface CAT ICOM type CI-V à 9600 bauds.
- Pour l'entrée 2 a été positionné une interface CAT KENWOOD sans caractérisation de type à 9600 bauds.


IN 1				IN 2		
CAT : ICOM				CAT : KENWOOD		
TYPE: CI-U				TYPE: ALL		
BAUD: 9600				BAUD: 9600		
IN	BAND	ANT	CAT	OUT	SWR	TEMP
1	160 m	1	ICOM	HALF	--.--	25°C

En relâchant brièvement la touche **[CAT]** et en la pressant de nouveau pour ensuite la maintenir pressé, on verra apparaître un écran affichant l'indication de la version du firmware de appareil comme dans l'exemple suivant:



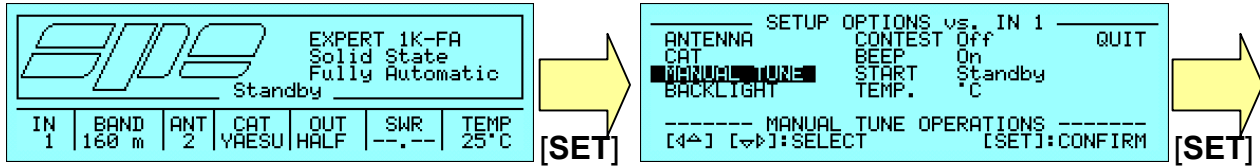
SYSTEM INFO						
EXPERT 1K-FA Rel. 07_07_07_F						
CE/FCC COMPLIANT SECOND SERIES						
IN	BAND	ANT	CAT	OUT	SWR	TEMP
1	160 m	1	ICOM	HALF	--.--	25°C

			EXPERT 1K-FA			
			Solid State			
			Fully Automatic			
Standby						
IN	BAND	ANT	CAT	OUT	SWR	TEMP
1	160 m	1	ICOM	HALF	--.--	25°C

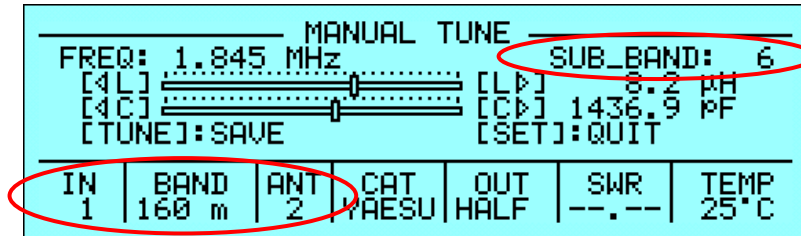
En relâchant la touche **[CAT]** on revient dans l'écran original (dans ce cas **l'écran Principal**).

## 18.15 Ecran MANUAL TUNE.



Cet écran sert pour permettre éventuelles variations des valeurs L-C du Tuner d'Antenne Automatique; cette opération peut se rendre nécessaire si l'utilisateur ne réussit pas à obtenir une condition satisfaisante d'accord avec la procédure automatique ou simplement s'il veut appliquer des variations manuelles à la configuration actuelle.

Dans l'image au dessous est reproduite la disposition des contrôles de l'écran **Manual Tune** avec la **Barre d'État** qui permet d'avoir une pleine vision de la situation; nous voyons, en effet, qu'on est en train d'utiliser l'entrée 1 dans la bande des 160 m avec l'antenne 2 reliée et que la sous-bande utilisée est la 6 (1.840 MHz..1.850 MHz).



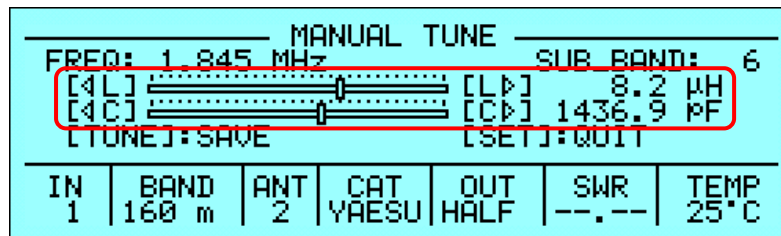
La position actuelle des deux "curseurs" L-C (Lout, Cout) est:

- 8.2 uH pour Lout
- 1436.9 pF pour Cout

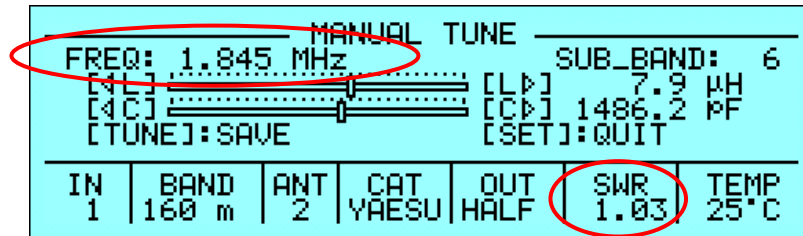
En utilisant les touches:

- [◀L] [L▶] on modifie la valeur résultante de Lout (-/+)
- [◀C] [C▶] on modifie la valeur résultante de Cout (-/+)

Les modifications effectuées sont visualisées par l'intermédiaire de la graphique relative aux "curseurs" dessinés dans l'écran:

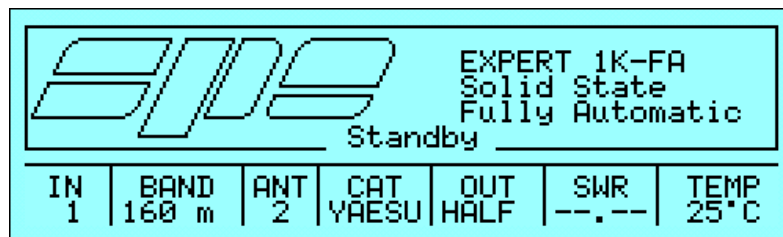


Quand on passe en émission la valeur de la fréquence mesurée par le compteur intérieur est visualisée dans la zone appropriée de l'écran et dans le même temps également l'ajournement de la valeur de SWR courant visualisé en bas à l'intérieur de la Barre d'État:



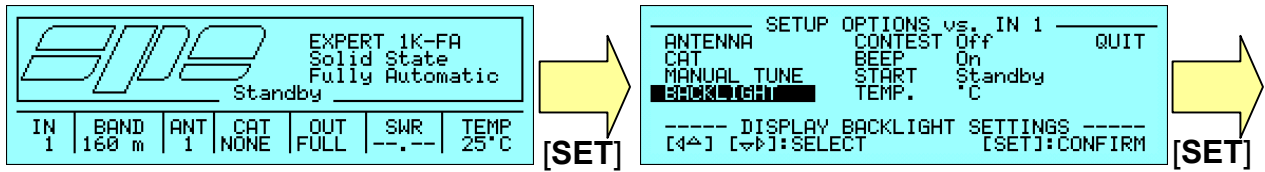
Si l'on est satisfait des positions manuelles appliquées, on peut sauver cette configuration (qui prendra place dans la mémoire non volatile relative à la sous-bande 6) en utilisant la touche **[TUNE]**. La pression de la touche **[SET]** rétablit, par contre, la position d'accord originaire (avant que les modifications éventuelles ne fussent apportées).

Dans les deux cas on revient dans l'écran Principal.



Si, par contre, on change entrée (touche **[INPUT]**), bande (touches **[◀BAND]** **[BAND▶]** en absence de liaison CAT) antenne (touche **[ANT]**) ou sous-bande (par variations de la fréquence de l'émetteur-récepteur relié), on a une restauration identique à celle de la pression de la touche **[SET]**, mais sans changement d'écran (on reste dans l'écran Manual Tune).

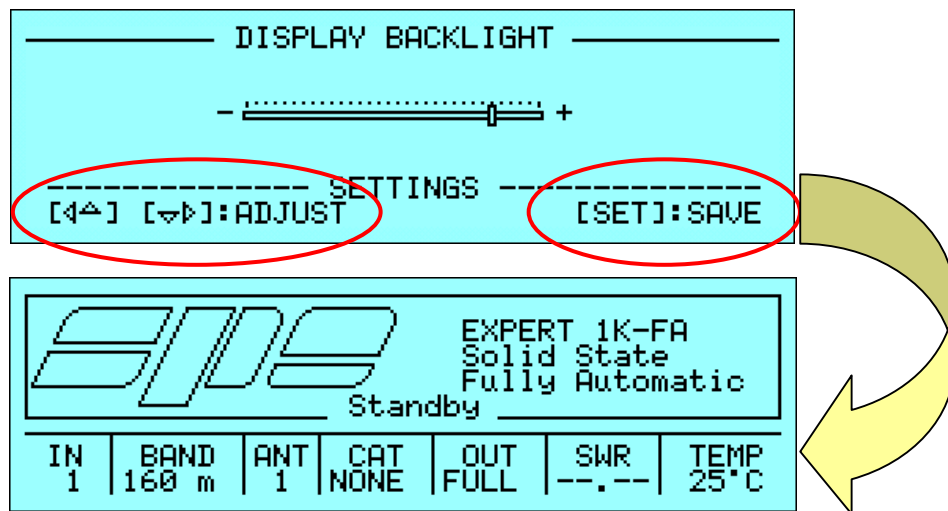
## 18.16 Ecran BACKLIGHT.



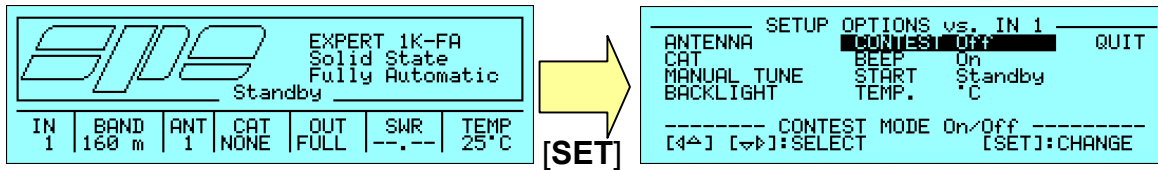
Cet écran permet la régulation du rétro-éclairage du viseur LCD mis sur le panneau frontal de l'appareil par les touches flèche ([◀▲] [▼▶]).

L'entité de la régulation, en outre d'être perçue comme variation du rétro-éclairage du viseur LCD, est visible par l'intermédiaire du graphique lié au curseur reproduit au centre de l'écran.

Pour fermer la manoeuvre et sauver la régulation effectuée presser la touche **[SET]**.



## 18.17 Sélectionner - CONTEST.

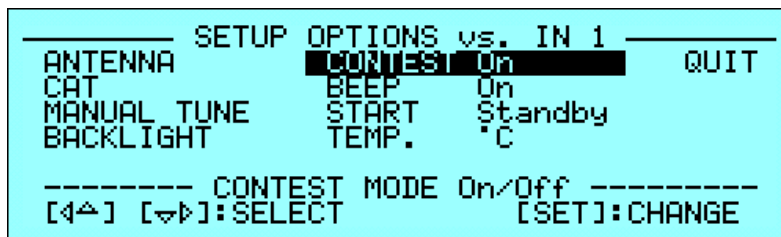
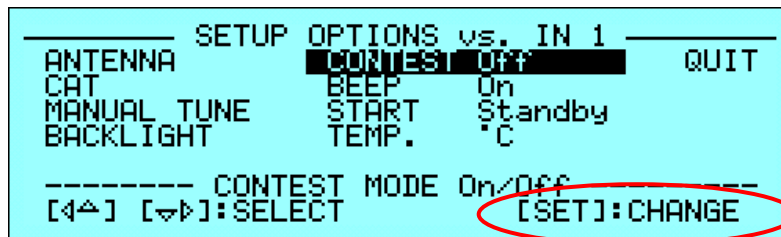


Cette voie du menu permet de changer, entre les deux états possibles **On/Off**, la position relative au régime de rotation des ventilateurs du système de refroidissement intérieur de l'appareil.

En particulier:

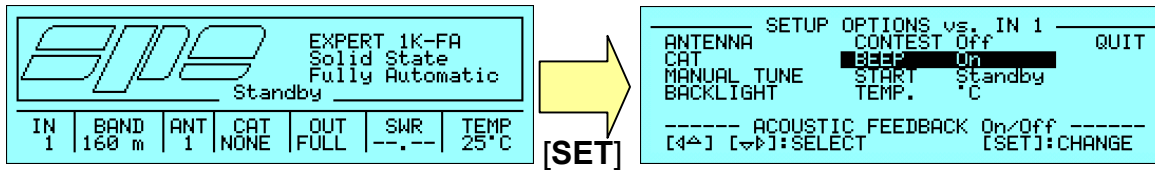
- **Contest Off** les trois vitesses ont les points suivants d'intervention:
  - 40 °C (104 °F) On; 37 °C ( 98.6 °F) Off
  - 65 °C (149 °F) On; 63 °C (145.4 °F) Off
  - 75 °C (167 °F) On; 73 °C (163.4 °F) Off
- **Contest On** les trois vitesses ont les points suivants d'intervention:
  - Toujours active
  - 60 °C (140 °F) On; 57 °C (134.6 °F) Off
  - 70 °C (158 °F) On; 67 °C (152.6 °F) Off

Pour effectuer ce changement il faut presser la touche **[SET]**:



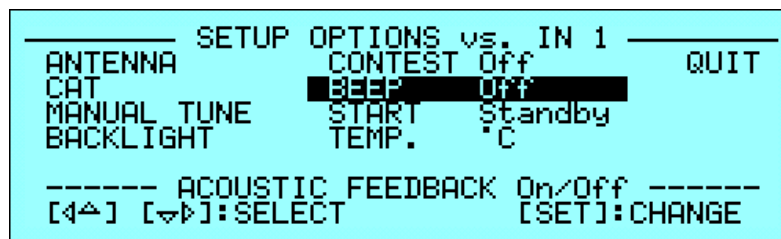
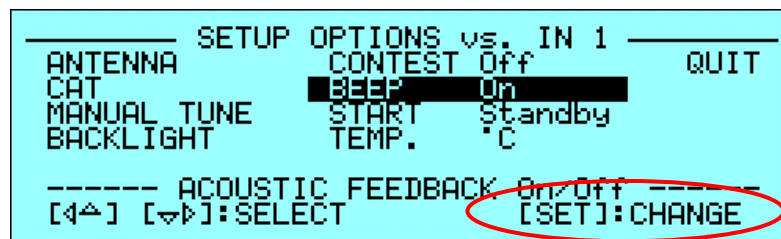
Pour sortir du menu il faut sélectionner l'option **QUIT** et valider avec la touche **[SET]**.

## 18.18 Sélectionner - BEEP.



Cette voie du menu permet de changer, entre les deux états possibles **On/Off**, la position relative à l'activation/désactivation du signal acoustique, produite par le vibreur sonore interne à l'appareil à la suite de la pression de chaque touche se trouvant sur le panneau antérieur.

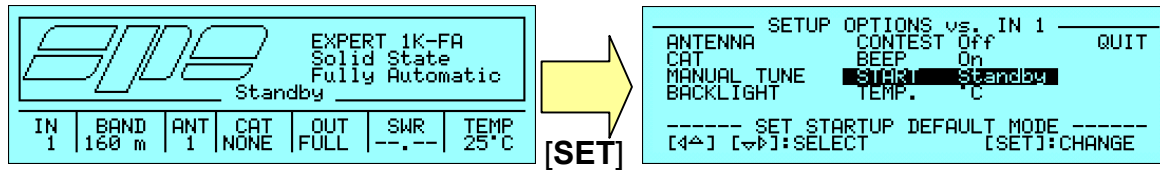
Pour effectuer ce changement il faut presser la touche **[SET]**:



Pour sortir du menu il faut sélectionner l'option **QUIT** et valider avec la touche **[SET]**.



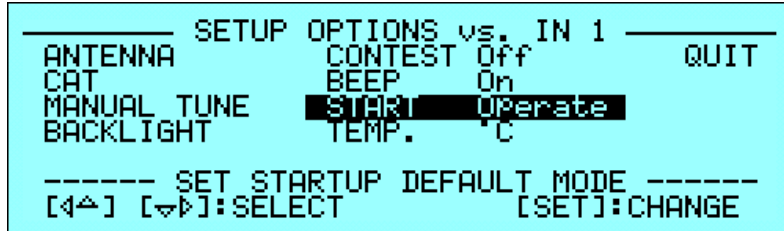
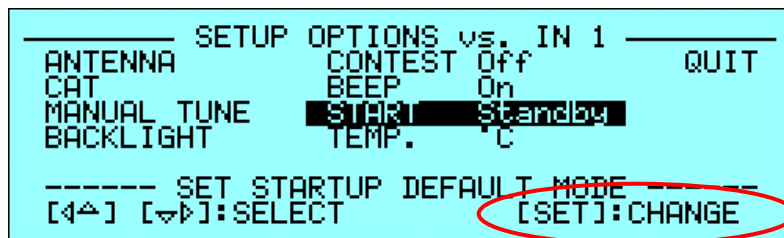
## 18.19 Sélectionner - START.



Cette voie du menu permet de changer, entre les deux états possibles **Standby/Operate**, la modalité d'allumage de l'appareil:

- **Standby** active immédiatement après l'allumage, l'**écran Principal** de laquelle peuvent s'effectuer toutes les opérations jusqu'à présent décrites.
- **Operate** active immédiatement après l'allumage la Modalité **OPERATE** (qui sera décrite par la suite) de laquelle on pourra passer dans l'**écran Principal** éventuellement.

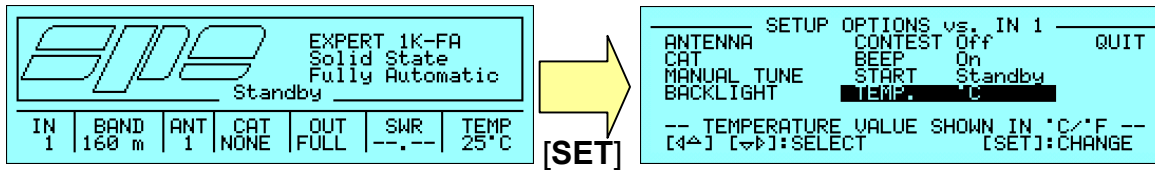
Pour effectuer ce changement il faut presser la touche **[SET]**:



Pour sortir du menu il faut sélectionner l'option **QUIT** et valider avec la touche **[SET]**.

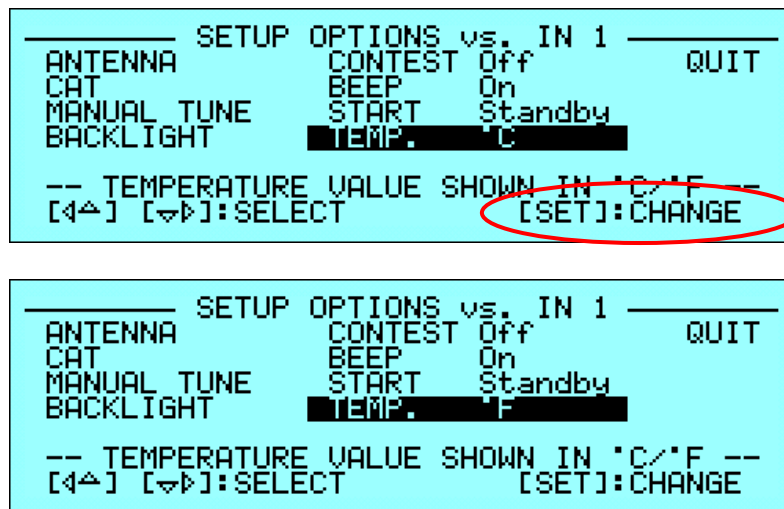
*Note: l'effet de cette position sera appliqué au prochain redémarrage de l'appareil et restera active jusqu'au changement suivant éventuel.*

## 18.20 Sélectionner - TEMP.



Cette voie de menu permet de changer entre les deux positions possibles °C/°F (degrés Celsius, degrés Fahrenheit). La valeur reportée dans la **Barre d'État** est celle mesurée sur le dissipateur interne.

Pour effectuer ce changement il faut presser la touche **[SET]**:



Pour sortir du menu il faut sélectionner l'option **QUIT** et valider avec la touche **[SET]**.

## 18.21 Mode OPERATE.

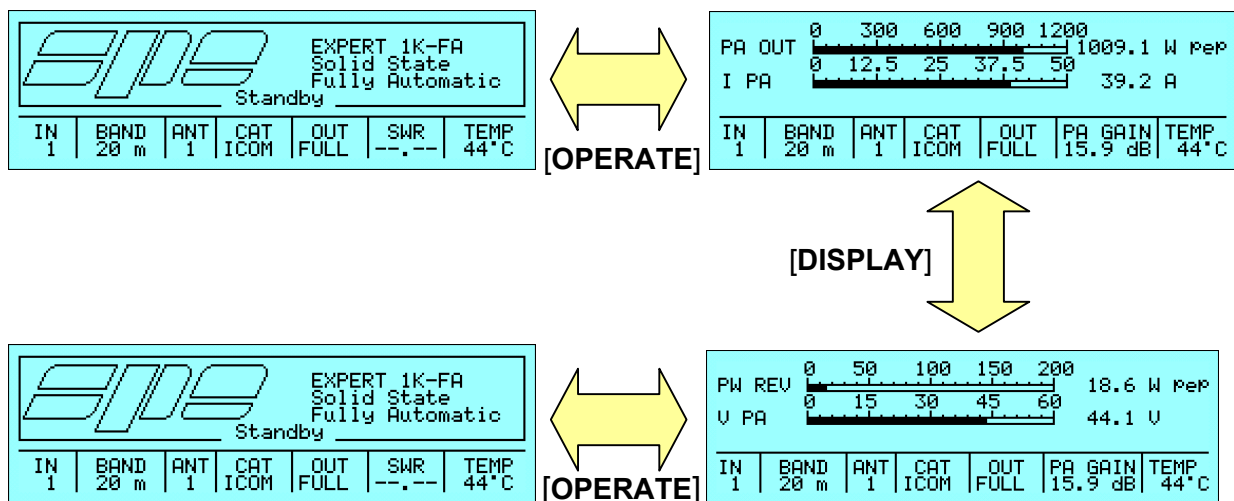
Dans cette modalité de fonctionnement la circuiterie de l'amplificateur du linéaire est activé. Celle-ci peut être effectué de l'**écran Principal**, au moyen de la touche **[OPERATE]** situé sur le panneau frontal ou directement à l'allumage par sélection préalable dans le menu **START "Operate"**.

Les deux écrans relatifs à la Modalité **OPERATE** sont :

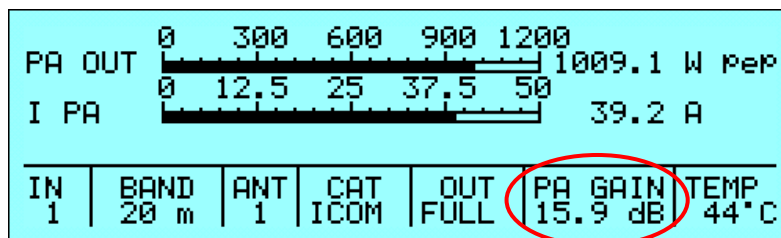
- visualisation de l'indication du **PA OUT** (puissance de sortie) + **I PA** (courant distribué par l'alimentation)
- visualisation de l'indication du **PW REV** (puissance inverse) + **V PA** (tension fournie par alimentation)

Pour commuter la visualisation des deux écrans, il faut presser la touche **[DISPLAY]** qui pourvoit à effectuer l'échange de contexte.

L'action de rentrer dans la Modalité **OPERATE**, montre en premier l'écran qui avait été laissé la dernière fois avant le retour dans l'écran Principal ou avant une extinction par la touche **[OFF]**.

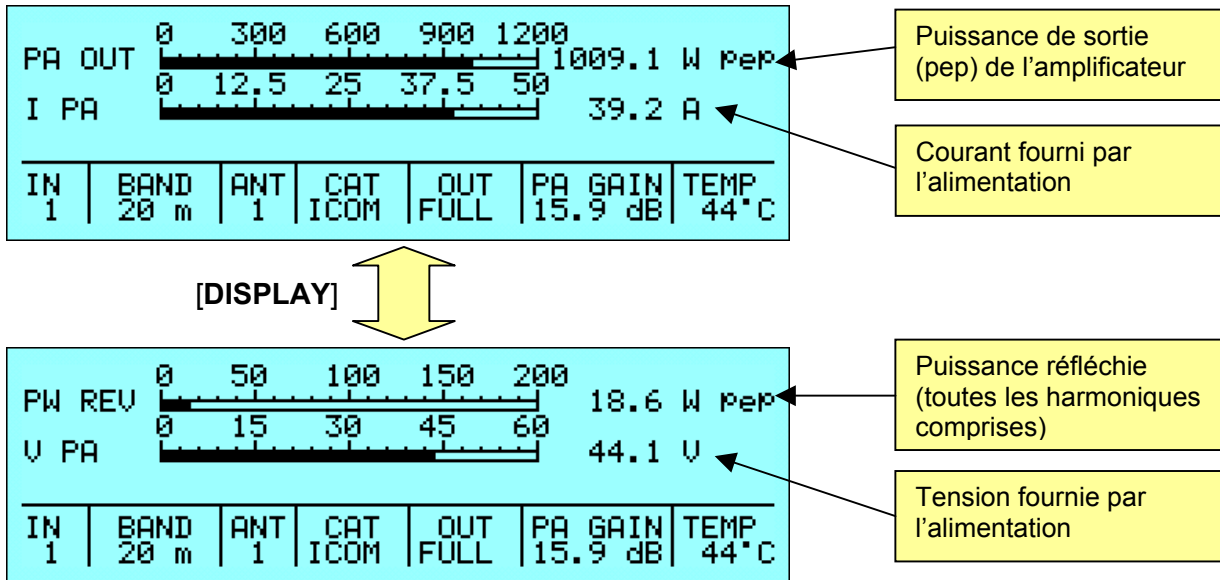


Dans les deux cas on peut revenir en l'**écran Principal** en pressant de nouveau la touche **[OPERATE]**.



*Note: dans la Modalité OPERATE l'information du SWR présente dans la Barre d'état est remplacée par l'indication du gain de l'unité d'amplification (PA GAIN) exprimé en dB de la formule:  $PA\ GAIN(dB) = 10 \cdot \log(PA\_OUT/PW\_EN)$ .*

Comme indiqué, dans la **Modalité OPERATE** il est possible d'obtenir deux pages distinctes de visualisation qui permettent de contrôler, avec la Barre d'État, le fonctionnement du linéaire. Pour commuter entre les deux différents écrans, il suffit d'agir sur la touche **[DISPLAY]**.



Les indications des valeurs de puissance de sortie, puissance inverse, courant et tension sont reproduites en format numérique, mais aussi au moyen de "barres de niveau" graphiquement représentées et douées d'un mécanisme spécial d'entretien du pic maximum (environ 1 seconde) utile pour pouvoir mieux apprécier les variations soudaines des grandeurs mesurées.

Dans la **Modalité OPERATE** on peut effectuer les commutations suivantes:

- Sélection de l'entrée - En pressant la touche **[INPUT]** les deux entrées disponibles se commuent tour à tour; la même opération peut être effectuée en agissant sur les deux entrées **RELAY** présents sur le panneau postérieur de l'appareil (en appuyant les **PTT** respectifs des deux transceiver connectés).
- Sélection manuelle de la bande - En agissant sur les touches **[◀BAND]** et **[BAND▶]** on peut présélectionner, en absence de position d'interface CAT (CAT = NONE) la bande de fonctionnement du circuit d'accord de l'amplificateur.
- Sélection d'une des deux antennes pour une bande établie - En agissant sur la touche **[ANT]** sont commutées l'une ou l'autre des deux antennes assignées à la bande pré-établie conjointement à la configuration relative au circuit d'accord.
- Position de la modalité de fonctionnement - En agissant sur la touche **[POWER]** le régime de fonctionnement du linéaire est commuté sur **HALF** (moitié puissance) ou sur **FULL** (pleine puissance).

IN	BAND	ANT	CAT	OUT	PA GAIN	TEMP
1	20 m	1	ICOM	FULL	15.9 dB	44°C

La configuration des positions décrite au-dessus est visualisée à l'intérieur de la Barre d'État comme montré dans le détail de la figure ci-dessus.

## 18.22 Mode OPERATE et le CAT FLEX-RADIO.

Quand le CAT Flex Radio est sélectionné, car cet appareillage ne dispose pas d'ALC, on doit positionner les limites de pilotage du transceiver pour éviter que le système de protections de l'EXPERT (voir la section **Diagnostic spéciale**) n'intervienne pour avoir relevé un niveau excessif de puissance en entrée.

Ces réglages doivent être fait dans la **Modalité OPERATE** selon les critères suivants.

Pour chaque bande sont disponibles deux positions (mémoires):

- Une pour la modalité HALF
- Une pour la modalité FULL

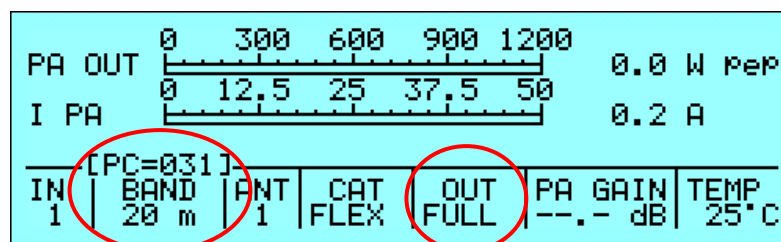
Le tableau suivant montre une vision d'ensemble de ces contrôles:

Banda	160 m	80 m	40 m	30 m	20 m	17 m	15 m	12 m	10 m	6 m
<b>HALF</b>	Preset Half	Preset Half	Preset Half	Preset Half	Preset Half	Preset Half	Preset Half	Preset Half	Preset Half	Preset Half
<b>FULL</b>	Preset Full	Preset Full	Preset Full	Preset Full	Preset Full	Preset Full	Preset Full	Preset Full	Preset Full	Preset Full

L'utilisateur doit établir, pour les bandes d'intérêt, les limites inhérentes au contrôle de puissance d'entrée (Power Control) en agissant sur les commandes et l'écran du linéaire même.

Pour faire ce réglage, il faut se positionner dans la bande d'intérêt par le contrôle de CAT et sans passer en émission, presser une des deux touches flèche ([◀▲] [▼▶]) du clavier de l'EXPERT; il apparaîtra sur la Barre d'État (sur l'étiquette **BAND**) une indication ayant la forme suivante "[PC=xxx]" où xxx est une valeur numérique qui va de **000** à **100** et qui représente la limite d'émission de puissance du transceiver (exprimé en pourcentage) relatif à cette bande et à la modalité (HALF/FULL) sélectionnée.

Dans l'exemple reporté dans la figure suivante on peut voir une position de **Power Control** équivalente à 31% dans la bande des 20 m relativement à la modalité **FULL**:



En agissant sur les touches flèche ([◀▲] [▼▶]) on peut décrémenter/incrémenter la valeur présentée jusqu'à atteindre la limite voulue; à la fin de l'opération on doit attendre (environ 3 secondes) que l'indication "[PC=xxx]" disparaisse afin de pouvoir procéder éventuellement avec les mêmes modalités, à une autre régulation.

Les régulations du Power Control sont de type global du moment que celles-ci intéressent les deux entrées en même temps.

Dans la figure suivante est reporté, à titre exemple, la position Power Control (15%) relative à la même bande (20 m) mais dans la modalité HALF.

PA OUT	0	150	300	450	600	0.0 W PeP
I PA	0	12.5	25	37.5	50	0.2 A
-----[PC=015]-----						
IN	BAND	ANT	CAT	OUT	PA GAIN	TEMP
1	20 m	1	FLEX	HALF	--- dB	25°C

Une fois la valeur numérique sélectionnée, passer en émission (RTTY) CW, pour vérifier la puissance de sortie.

ATTENTION! On conseille de partir initialement des valeurs basses (ex. 10) et puis monter progressivement; ceci pour éviter de sur-piloter le linéaire.

Les puissances de sortie à atteindre sont d'environ 900 W (FULL) et 500 W (HALF).

Le tableau vide suivant pourra servir comme modèle pour les positions relatives au Power Control Flex Radio.

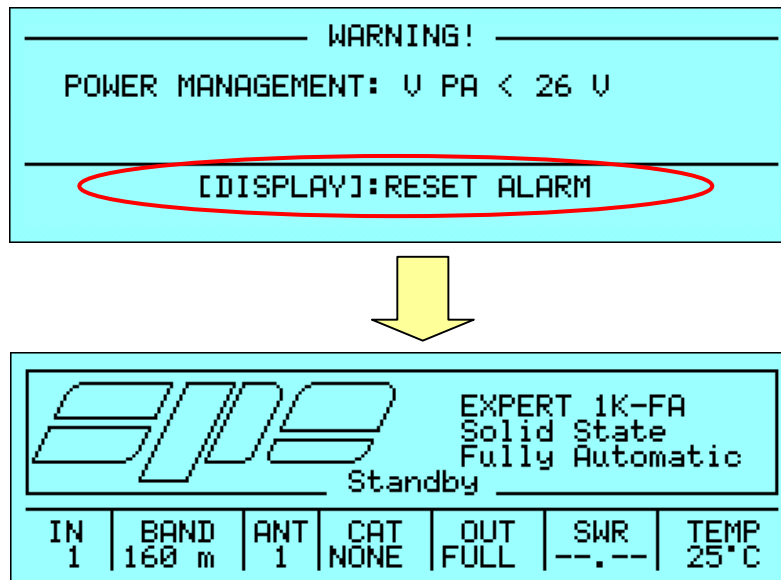
Banda	160 m	80 m	40 m	30 m	20 m	17 m	15 m	12 m	10 m	6 m
HALF										
FULL										

## 18.23 Diagnostique.

Pendant son fonctionnement normal, le système exécute un monitoring continu de quelques mesures prises sur des points opportuns de tests internes à l'appareil; parmi les plus importants il y a ceux corrélées au bon fonctionnement de l'unité d'alimentation et à l'intervention des protections internes.

Dans le cas où il est relevé une situation d'anomalie, une alarme de type "grave" est déclenché et la modalité de fonctionnement est commutée de **OPERATE** à **STANDBY**. L'utilisateur peut rétablir l'**écran Principal** immédiatement en agissant sur la touche **[DISPLAY]** ou attendre l'expirer du temps préfixé pour la présentation des messages d'alarme qui est égal à environ 10 secondes.

Au titre d'exemple, l'écran suivant montre le cas dans lequel il est relevé un problème à la section d'alimentation (la valeur de la tension d'alimentation est descendue au-dessous du seuil préfixé) pendant que la **Modalité OPERATE** était active:



Après avoir mis à zéro l'alarme on peut consulter l'**Historique des Alarmes** comme décrit dans la section concernée.

Le tableau suivant comprend toutes les communications des anomalies du système qui sont reportées dans l'**Historique des Alarmes**:

MESSAGE	SIGNIFICATION
POWER MANAGEMENT: V PA < 20 V	Modalité HALF: alimentation < 20 Volt
POWER MANAGEMENT: V PA < 26 V	Modalité FULL: alimentation < 26 Volt
POWER MANAGEMENT: V PA > 50 V	Modalité HALF/FULL: alimentation > 50 Volt
POWER MANAGEMENT: I PA > 40 A	Modalité HALF: courant absorbé > 40 Ampère
POWER MANAGEMENT: I PA > 50 A	Modalité FULL: courant absorbé > 50 Ampère
P.A. MANAGEMENT: OVER DRIVING	Sur-pilotage de l'amplificateur
P.A. MANAGEMENT: PA PROTECTION	Intervention des protections hardware interne
P.A. MANAGEMENT: PW REV > 300 W	Puissance réfléchié > 300 W
OVER TEMPERATURE: TEMP > 90 °C	Température du dissipateur > 90 °C (194 °F)

Pendant que le tableau suivant reporte tous les messages d'alerte utilisés comme communications improvisées et qui ne sont pas reportés dans l'**Historique des Alarmes**:

MESSAGE	SIGNIFICATION
160 m ANTENNA NOT AVAILABLE	Antenne non disponible pour la bande des 160 m
80 m ANTENNA NOT AVAILABLE	Antenne non disponible pour la bande des 80 m
40 m ANTENNA NOT AVAILABLE	Antenne non disponible pour la bande des 40 m
30 m ANTENNA NOT AVAILABLE	Antenne non disponible pour la bande des 30 m
20 m ANTENNA NOT AVAILABLE	Antenne non disponible pour la bande des 20 m
17 m ANTENNA NOT AVAILABLE	Antenne non disponible pour la bande des 17 m
15 m ANTENNA NOT AVAILABLE	Antenne non disponible pour la bande des 15 m
12 m ANTENNA NOT AVAILABLE	Antenne non disponible pour la bande des 12 m
10 m ANTENNA NOT AVAILABLE	Antenne non disponible pour la bande des 10 m
6 m ANTENNA NOT AVAILABLE	Antenne non disponible pour la bande des 6 m
BAND NOT PERMITTED	Signalisation hors bande (bande non autorisé)
HIGH REFLECTED POWER	Dans la modalité OPERATE la Puissance réfléchie >250 W



## 19. TABLEAU

**TABLEAU BANDES, SOUS-BANDES, FREQUENCE CENTRALE SOUS-BANDES**

160 m	[ 0] 1785	[ 1] 1795	[ 2] 1805	[ 3] 1815	[ 4] 1825	[ 5] 1835
	[ 6] 1845	[ 7] 1855	[ 8] 1865	[ 9] 1875	[10] 1885	[11] 1895
	[12] 1905	[13] 1915	[14] 1925	[15] 1935	[16] 1945	[17] 1955
	[18] 1965	[19] 1975	[20] 1985	[21] 1995	[22] 2005	[23] 2015
80 m	[24] 3470	[25] 3490	[26] 3510	[27] 3530	[28] 3550	[29] 3570
	[30] 3590	[31] 3610	[32] 3630	[33] 3650	[34] 3670	[35] 3690
	[36] 3710	[37] 3730	[38] 3750	[39] 3770	[40] 3790	[41] 3810
	[42] 3830	[43] 3850	[44] 3870	[45] 3890	[46] 3910	[47] 3930
	[48] 3950	[49] 3970	[50] 3990	[51] 4010	[52] 4030	
40 m	[53] 6963	[54] 6988	[55] 7013	[56] 7038	[57] 7063	[58] 7088
	[59] 7113	[60] 7138	[61] 7163	[62] 7188	[63] 7213	[64] 7238
	[65] 7263	[66] 7288	[67] 7313	[68] 7338		
30 m	[69] 10075	[70] 10125	[71] 10175			
20 m	[72] 13975	[73] 14025	[74] 14075	[75] 14125	[76] 14175	[77] 14225
	[78] 14275	[79] 14325	[80] 14375			
17 m	[81] 18075	[82] 18125	[83] 18165			
15 m	[84] 20975	[85] 21025	[86] 21075	[87] 21125	[88] 21175	[89] 21225
	[90] 21275	[91] 21325	[92] 21375	[93] 21425	[94] 21475	
12 m	[95] 24891	[96] 24963	[97] 25038			
10 m	[98] 27950	[99] 28050	[100] 28150	[101] 28250	[102] 28350	[103] 28450
	[104] 28550	[105] 28650	[106] 28750	[107] 28850	[108] 28950	[109] 29050
	[110] 29150	[111] 29250	[112] 29350	[113] 29450	[114] 29550	[115] 29650
	[116] 29750					
6 m	[117] 49750	[118] 50250	[119] 50750	[120] 51250	[121] 51750	[122] 52250
	[123] 52750	[124] 53250	[125] 53750	[126] 54250		

Note: [sous-bande] Fréquence centrale en KHz

## 20. GARANTIE

La Sté SPE garantit à l'acheteur initial un produit exempté de malfaçons et de défauts dans les matériaux employés.

Pour une période de deux (2) ans de la date d'acquisition, la Sté SPE garantit, auprès de ses laboratoires ou laboratoires autorisés, la réparation gratuite des malfaçons et la substitution gratuite des composants défectueux.

Seules les dépenses de transport sont à la charge de l'acheteur.

Pour bénéficier du service de garantie, l'acheteur initial doit:

- a) Envoyer à la Sté SPE, dans les 30 jours à compter de la date d'acquisition, le formulaire de garantie rempli dans sa partie.
- b) Déclarer immédiatement à la Sté SPE ou au laboratoire autorisé le plus proche, le défaut relevé en joignant le "Repair Form" dûment rempli.

La garantie n'est pas applicable s'il est reconnu:

- a) Un entretien impropre ou une réparation impropre, en incluant l'usage de parties et accessoires non conforme aux spécifications des composants originaux.
- b) Mauvais usage, abus, installation erronée ou impropre, inobservance du manuel.
- c) Négligence, endommagement accidentel ou intentionnel.

La garantie couvre seulement ce qui est susdit, elle ne couvre pas les endommagements inhérents et conséquents.

Pactes particuliers entre Détaillant et Acheteur comme également les obligations particulières imposées par l'unique État sont à la charge du Détaillant local et par conséquent non reconnu par SPE.

Il est conseillé de noter et conserver les données suivantes:

- Model de l'appareil.
- Matricule (numéro de série).
- Date d'acquisition.
- Adresse du Revendeur.
- Date d'envoi du formulaire de garantie.

### REPAIR FORM

MODEL ..... SERIAL NUMBER ..... DATE .....

#### CONNECTION STATE AT THE MOMENT OF THE BREAKDOWN

TRANSCEIVER MODEL .....

CAT CONNECTION  YES  NO

IF YES INDICATE THE ITEM HEADING IN THE USER'S MANUAL .....

IF NO BAND DATA INTERFACE  YES

BAND CONTROL VOLTAGE INTERFACE  YES

ANY LINK?  YES .....

THE ALC WAS CONNECTED?  YES  NO

WAS THE DRIVING POWER OF THE TRANSCEIVER SET AT THE MAXIMUM LEVEL?  YES  NO

IF 'NO', WHAT POWER OUTPUT WAS SET? .....

ON WHICH BAND DID THE FAULT HAPPEN? .....

DID YOU CHANGE BANDS / ANTENNA IMMEDIATELY BEFORE THE FAULT HAPPENED?  YES  NO

PLEASE WRITE THE TRANSMISSION MODE:  SSB  CW  QSK  DIGITAL MODE/FM  AM

FOR HOW LONG BEFORE THE FAILURE DID YOU SWITCH ON THE AMPLIFIER? .....

THE AMPLIFIER WAS IN THE:  HALF POWER  FULL POWER

WHICH WAS THE INPUT USED?  INPUT 1  INPUT 2

WHICH WAS THE TEMPERATURE OF THE AMPLIFIER ? .....

WHAT FAULT INFORMATION WAS DISPLAYED ON THE LCD? .....

WHICH WAS THE MAINS VOLTAGE AT THE MOMENT OF THE BREAKDOWN? .....

OTHER INFORMATION: .....  
.....  
.....  
.....

#### SPACE FOR THE REPAIRER

REPAIRER ..... DATE OF ARRIVAL .....

NOTES ABOUT THE AMPLIFIER WHEN YOU RECEIVED IT .....  
.....  
.....

..... PARTS REPLACED .....  
.....  
.....  
.....

DATE OF TESTS  
.....

SIGNATURE OF THE REPAIRER  
.....

**SPE** s.r.l.

Via di Monteverde, 33 00152 Roma

Tel. +390658209429

Fax. +390658209647

E-mail: [info@linear-amplifier.com](mailto:info@linear-amplifier.com)Website: <http://www.linear-amplifier.com>

Ver. 2.0

Copyright © 2006 S.P.E. srl Tutti I diritti riservati